

Башенный кран поворот с ветрокомпенсацией режим управления вектором напряжения

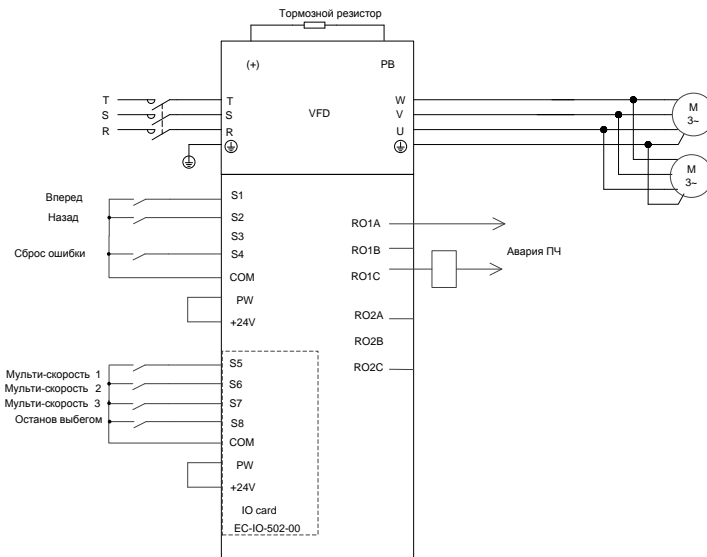


Рисунок 1 Подключение для башенного крана поворот с ветрокомпенсацией режим SVVC

Процедура ввода в эксплуатацию

1. Проверьте проводку и убедитесь, что она исправна.
2. Установите P00.18=1, чтобы восстановить настройки по умолчанию.
3. Установите параметры двигателя в группе параметров P02.
4. Установите P90.00=15, чтобы выбрать прикладной макрос для поворота башенного крана с ветрокомпенсацией режим управления вектором напряжения.
5. Выполните пробный запуск на низкой скорости.

Макро параметры(P90.00=15)

Параметр	Наименование	Настройка	Примечание
P00.01	Источник команд управления	1	Клеммы
P00.06	Задание частоты	6	Мульти-скорость

Параметр	Наименование	Настройка	Примечание
	источник А		
P00.11	Время разгона 1	15.0	Сек.
P00.12	Время торможения 1	15.0	Сек.
P01.05	Режим разгона/торможения	2	Режим для поворота
P01.15	Частота останова	0.60	Гц
P05.04	Функция входа S4	7	Сброс ошибки
P06.03	Функция реле RO1	5	Авария ПЧ
P08.30	Frequency decrease ratio in drop control	10.00	Гц
P10.04	Мульти-скорость 1	16.0	%Относительно макс. частоты
P10.06	Мульти-скорость 2	32.0	%Относительно макс. частоты
P10.08	Мульти-скорость 3	50.0	%Относительно макс. частоты
P10.10	Мульти-скорость 4	70.0	%Относительно макс. частоты
P10.12	Мульти-скорость 5	90.0	%Относительно макс. частоты
P11.00	Защита от потери фаз	0x0100	Вкл.аппаратная защита от потери фаз
P11.05	Режим защиты по току	0x11	Вкл.программная защита по току
P11.06	Порог автоматического ограничения тока	200.0	%Относительно ном. тока АД
P11.14	Значение обнаружение отклонения скорости	50.0	%
P11.26	Вкл.специальных функций	0x01	
P25.01	Функция входа S5	16	Мульти-скорость1
P25.02	Функция входа S6	17	Мульти-скорость2
P25.03	Функция входа S7	18	Мульти-скорость 3
P86.01	Козф.кривой разгона	80	
P86.02	Останов крут. момент	14.0	Сек. Время удержания момента
P86.12	Режим переключения смены направления	1	Режим быстрого переключения (однократное торможение)
P86.14	Время задержки перекл.направления	130	% (используется с мульти-скоростью)

Параметр	Наименование	Настройка	Примечание
P86.15	Частота переключение смены направления	3.00	Гц

Примечание: Таблица макропараметров не содержит параметры, которые являются заводскими параметрами по умолчанию

ВНИМАНИЕ

1. Если вы хотите только проверить, правильно ли работает ЧРП, установите P90.00=0 (общий режим).
2. Если вы выполняете ввод в эксплуатацию с пустой нагрузкой, установите P90.00=15, чтобы выбрать прикладной макрос для поворота башенного крана с ветрокомпенсацией в режиме управления вектором напряжения.
3. Во время ввода в эксплуатацию на месте, если сигнал входов ПЧ, команда движения вверх/вниз не совпадают с направлением подъема/опускания груза, поменяйте последовательность любых двух фаз на выходных клеммах ПЧ U, V и W.
4. Этот макрос удовлетворяет требования большинства приложений для поворота, параметры производительности оптимизированы и в большинстве случаев не нуждаются в настройке.

Примечание

При управлении поворотом башенного крана функция ветрокомпенсации используется для решения проблемы, когда поворотный механизм работает против ветра (значение рабочей частоты меньше заданной частоты). Если функция сопротивления ветру включена (P86.28=1), рабочая частота во время поворота против ветра будет достигать заданной частоты .

Параметр	Наименование	Настройка	Примечание
P86.28	Включение функции ветрокомпенсации	1	