

Макрос Тележка (Горизонтальное перемещение)

Схема подключения

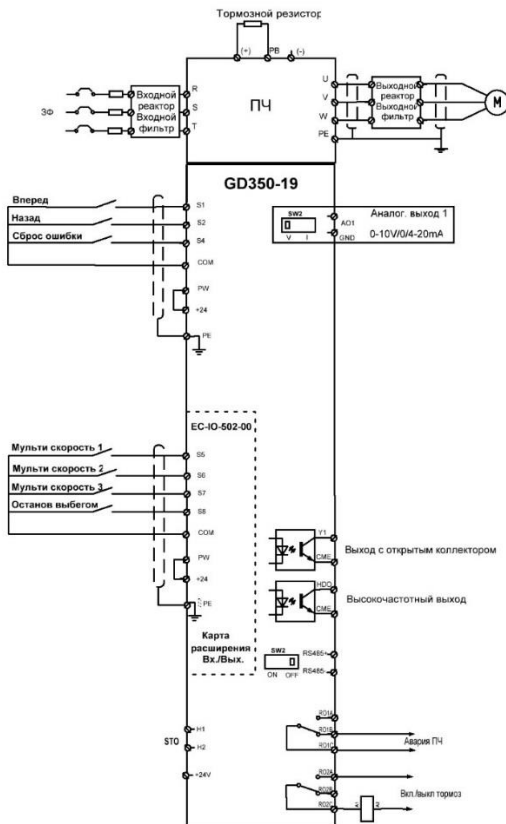


Рисунок 1 Схема подключения для горизонтального перемещения

Примечание: Если подключение выполнено в соответствии со схемой Рисунок1, большинство параметров ПЧ не нуждаются в настройке. Если подключение клемм не соответствует клеммам, показанным на рисунке, настройте функции входных и выходных клемм в соответствии с фактическим подключением после выбора этого прикладного макроса.

1. Проверьте подключение и убедитесь, что все правильно.
2. Сбросьте настройки ПЧ на заводские значения, P00.18=1.
3. Установите параметры с шильдика двигателя в P02.
4. Установите P90.00=3, чтобы выбрать макрос горизонтального перемещения.
5. Выполните пробный запуск на низкой скорости.

Макро параметры (P90.00=3)

Таблица 1. Параметры настроек для горизонтального перемещения

Параметр	Наименование	Настройка	Примечание
P00.01	Источник команд управления	1	Клеммы
P00.03	Макс. выходная частота	100	Гц
P00.04	Верхний предел рабочей частоты	60	Гц
P00.06	Источник задания частоты В	6	Мульти скорость
P00.11	Время разгона 1	5.0	Сек.
P00.12	Время торможения 1	4.0	Сек.
P01.01	Стартовая частота	2.0	Гц
P01.15	Частота останова	1.0	Гц
P05.03	Функция входа S3	0	Нет функции
P05.04	Функция входа S4	7	Сброс ошибки
P06.03	Функция реле RO1	5	Авария ПЧ
P06.04	Функция реле RO2	1	Работа
P10.04	Мульти-скорость 1	08.00	% относительно верхнего предела частоты
P10.06	Мульти-скорость 2	18.00	% относительно верхнего предела частоты
P10.08	Мульти-скорость 3	32.00	% относительно верхнего предела частоты
P10.10	Мульти-скорость 4	50.00	% относительно верхнего предела частоты
P11.05	Режим ограничения тока	0x11	Включена программная и аппаратная защита
P11.06	Предел ограничения тока	160	% относительно номинального тока двигателя
P11.26	Включение спец. функций	0x01	
P25.01	Функция входа S5	16	Мульти-скорость 1
P25.02	Функция входа S6	17	Мульти-скорость 2
P25.02	Функция входа S7	8	Мульти-скорость 3

Goodrive350-19 крановая серия

P25.04	Функция входа S8	6	Останов выбегом
P25.10	Логика работы входов карты ЕС-Ю-502	0x08	S8: обратная логика

Примечание. Таблица параметров макросов не содержит параметры, которые являются заводскими параметрами по умолчанию.

ВНИМАНИЕ

1. Если вы хотите только проверить, правильно ли работает ЧРП, установите P90.00=0 (общий режим).
2. Если вы выполняете ввод в эксплуатацию без нагрузки, установите P90.00 на 3 (макрос горизонтального перемещения), установите P11.08 на 0x000, чтобы отключить защиту от недогрузки, и установите P90.12 и P90.13 на 0, чтобы исключить проверку крутящего момента и сообщение о неисправности, вызванной отсутствием нагрузки.
3. Если во время ввода в эксплуатацию, сигналы клемм ПЧ, команды движения вперед/назад не совпадают с направлением движения тележки, поменяйте местами любые два фазных провода выходных клемм ПЧ U, V и W.
Этот макрос удовлетворяет требованиям большинства приложений для горизонтального перемещения, а параметры производительности оптимизированы и в большинстве случаев не требуют настройки. Если возникает исключение, см. главу функциональных параметров для настройки или обратитесь в службу технической поддержки.