

# Инструкция по эксплуатации

Источники бесперебойного  
питания (ИБП) серии НТ33

(10-30кВа)



## Меры предосторожности

Настоящее руководство описывает установку и работу с ИБП NT33 Series (именуемое в дальнейшем ИБП).

Пожалуйста, внимательно прочтите данное руководство перед установкой.

ИБП должен настраиваться и обслуживаться инженером, представленным производителем или поставщиком. В противном случае, может возникнуть угроза человеческой жизни и здоровью, к тому же при повреждении ИБП не подлежит гарантийному обслуживанию или замене.

ИБП должен использоваться только в коммерческих/промышленных целях и не может использоваться для питания оборудования для поддержания жизни.



### Действующие стандарты

Данное изделие соответствует стандарту CE 73/23 & 93/68 (безопасность низкого напряжения) и 89/336 (EMC), стандартам EMC Австралии и Новой Зеландии (C-Tick), и следующим стандартам продукции, относящейся к ИБП:

\* МЭК 62040-1-1-Общие требования и требования безопасности для ИБП, используемых в зонах доступа оператора

\*МЭК/EN62040-2 требования EMC класса С3

\*Эксплуатационные требования МЭК62040-3 и методы испытаний

Длительное соответствие требует установки в соответствии с этими инструкциями, и использования одобренных производителем аксессуаров



### ВНИМАНИЕ- Высокий ток утечки в землю

Перед подключением входного питания критически важно провести заземление (включая блок питания и аккумулятор). Данное оборудование должно быть заземлено в соответствии с местными нормами и правилами органов энергоснабжения.

Ток утечки на землю превышает 3,5 мА и составляет меньше чем 1000 мА.

Перед выбором автоматического выключателя дифференциального тока (АВДТ) и устройства защитного отключения (УЗО) необходимо принять во внимание переходные и устойчивые токи утечек на землю, которые могут произойти при запуске оборудования.

Необходимо выбирать автоматические выключатели дифференциального тока (АВДТ) нечувствительные к односторонним импульсам постоянного тока (класс А) и импульсам переходного тока (АВДТ).

Обратите внимание, что токи утечек на землю от нагрузки будут также проходить через АВДТ или УЗО.



### Компоненты, которые могут обслуживаться пользователем

Техническое обслуживание и ремонт оборудования, подразумевающего внутренний доступ, требуют специальных инструментов и должны выполняться только обученным персоналом. Компоненты, доступ к которым можно получить, только открыв защитную крышку с помощью инструментов, не должны обслуживаться пользователем.

Данный ИБП полностью отвечает требованиям "МЭК 62040-1-1-Общие требования и требования безопасности для ИБП, используемых в зонах доступа оператора". Опасные напряжения присутствуют в пределах аккумуляторного отсека. Однако, риск контакта с

высоким напряжением для не обслуживающего персонала минимизирован. Так как доступ к компоненту с опасным напряжением можно получить, только открыв крышку с помощью инструментов, возможность контакта с компонентами под высоким напряжением минимизирована. При нормальной работе с оборудованием и следуя инструкциям, описанным в данном руководстве, обслуживающий персонал риску не подвергается.



Напряжение аккумулятора выше 400 Вdc

Все процедуры техобслуживания и обслуживания аккумулятора, включающие внутренний доступ, требуют специальных инструментов или ключей и должны выполняться только обученным персоналом.

**ПРИ РАБОТЕ С АККУМУЛЯТОРАМИ, СВЯЗАННЫМИ С ОБОРУДОВАНИЕМ НЕОБХОДИМО СОБЛЮДАТЬ ПОВЫШЕННУЮ ОСТОРОЖНОСТЬ. ПОСЛЕ ПОДКЛЮЧЕНИЯ, НАПРЯЖЕНИЕ ПОЛЮСА АККУМУЛЯТОРА ПРЕВЫСИТ 400Vdc И ПОТЕНЦИАЛЬНО ОПАСНО ДЛЯ ЖИЗНИ.**

Производители аккумулятора предоставляют подробные меры предосторожностей, которые необходимо соблюдать при работе с или около, больших групп аккумуляторных элементов. Эти предосторожности должны соблюдаться всегда. Особое внимание необходимо обратить на рекомендации относительно локальных условий окружающей среды и наличия защитной одежды, скорой помощи и противопожарных средств.

## СОДЕРЖАНИЕ

Глава 1 Быстрый старт .....	5
1.1 Введение .....	5
1.2 Первоначальная проверка .....	5
1.3 Проверка окружающей среды .....	5
1.4 Проверка установки .....	5
Глава 2 Руководство по установке .....	6
2.1 Введение .....	6
2.2.2 Аккумуляторный отсек .....	7
2.2.3 Хранение .....	7
2.3 Разборка, Первоначальная проверка и размещение .....	7
2.3.1 Распаковка системы .....	7
2.3.2 Конструкция ИБП .....	8
2.3.3 Рабочее пространство .....	8
2.3.4 Доступ с лицевой и тыльной части .....	8
2.3.5 Конечное размещение .....	8
2.3.6 Кабельный ввод .....	9
2.4 Защитные устройства .....	9
2.4.1 Выпрямитель и вспомогательное входное питание ИБП .....	9
2.4.2 Аккумулятор .....	9
2.4.3 Выход ИБП .....	10
2.5 Кабели питания .....	10
2.5.1 Максимальный ток в стабильном состоянии и конфигурация кабельной системы .....	10
2.5.2 Кабельное соединение .....	11
2.5.3 Подключение аккумулятора (применимо только для ИБП со встроенным аккумулятором) .....	11
2.6 Кабели соединения и управления .....	12
2.6.1 Интерфейс с сухими контактами для аккумулятора и датчика температуры окружающей среды (опционально) .....	13
2.6.2 Входной порт для удалённого аварийного отключения питания (опционально) .....	13
2.6.3 Входной сухой контакт генератора (опционально) .....	14
2.6.4 Интерфейс VCB (опционально) .....	15
2.6.5 Выходной интерфейс с сухими контактами для сигнализации аккумулятора (опционально) .....	15
2.6.6 Встроенный выходной интерфейс с сухими контактами для сигнализации (опционально) .....	16
2.6.7 Выходной интерфейс с сухими контактами для сигнализации о сбоях электропитания (опционально) .....	16
2.6.8 Порт RS232 и порт платы SNMP .....	17
2.7 Схема установки .....	17
Глава 3 Эксплуатация .....	19
3.1 Введение .....	19
3.1.1 Принцип действия .....	19
3.1.2 Обходной модуль .....	20
3.1.3 Температурная компенсация аккумулятора .....	20
3.2 Рабочий режим .....	20
3.2.1 Нормальный режим .....	21
3.2.2 Режим аккумулятора .....	21
3.2.3 Режим автоматического перезапуска .....	21
3.2.4 Режим обхода .....	21
3.2.5 Режим поддержки .....	21
3.2.6 Экономичный режим .....	21
3.2.7 Режим частотных преобразователей .....	22
3.2.8 Режим избыточности параллельных соединений .....	22

3.3 Управление аккумулятором .....	22
3.3.1 Нормальная функция.....	22
3.3.2 Дополнительные функции (самостоятельная проверка и обслуживание аккумулятора).....	22
3.4 Защита аккумулятора .....	23
Глава 4 Установка системы параллельной работы .....	24
Глава 5 Правила эксплуатации .....	26
5.1 Выключатели питания.....	26
5.2 Запуск ИБП .....	26
5.2.1 Запуск в нормальном режиме .....	26
5.2.2 Запуск модуля аккумулятора (применимо только для ИБП с элементами холодного запуска аккумулятора) .....	28
5.3 Порядок переключения между рабочими режимами .....	28
5.3.1 Порядок переключения ИБП в режим аккумулятора из нормального режима.....	28
5.3.2 Порядок переключения ИБП в режим обхода из нормального режима.....	28
5.3.3 Порядок переключения ИБП в нормальный режим из режима обхода .....	29
5.3.4 Порядок переключения ИБП в режим поддержки из нормального режима .....	29
5.3.5 Порядок переключения ИБП в нормальный режим из режима поддержки .....	29
5.4 Порядок полного отключения ИБП .....	30
5.5 Порядок аварийного отключения (ЕРО).....	30
5.6 Выбор языка .....	30
5.7 Контрольный пароль .....	30
Глава 6 Органы управления и дисплейная панель.....	31
6.1 Введение .....	31
6.1.1 Светодиодный индикатор.....	31
6.1.2 Звуковая сигнализация (сирена).....	32
6.1.3 Функциональные клавиши .....	32
6.2 Тип ЖК-дисплея .....	33
6.2.1 Экран по умолчанию .....	33
6.2.2 Экран данных .....	33
6.2.3 Экран настройки.....	33
6.2.4 Экран функций .....	34
6.2.5 Экран состояния.....	34
6.2.6 Экран подтверждения.....	34
6.2.7 Экран записи истории .....	35
6.3 Подробное описание пунктов меню.....	35
6.4 Список аварийных сигналов.....	36
Глава 7 Техобслуживание .....	38
7.1 Порядок выполнения техобслуживания .....	38
7.1.1 Меры предосторожности .....	38
7.1.2 Инструкции для обходного модуля.....	38
Глава 8 Характеристики изделия .....	39
8.1 Действующие стандарты .....	39
8.2 Характеристики окружающей среды.....	39
8.3 Механические характеристики .....	39
8.4 Электрические характеристики (входной выпрямитель).....	40
8.5 Электрические характеристики (промежуточная вставка постоянного тока) .....	40
8.6 Электрические характеристики (выход инвертера).....	41
8.7 Электрические характеристики (вход обходного питания) .....	42
8.8 Эффективность .....	42

# Глава 1 Быстрый старт

## 1.1 Введение

В данной главе представлены основные правила установки и настройки ИБП для быстрой установки и настройки ИБП пользователем.

## 1.2 Первоначальная проверка

Перед установкой ИБП проверьте следующие параметры:

1. Визуально проверьте на наличие влаги, воды или повреждений внутри и снаружи упаковки ИБП, изделия и оборудования аккумулятора вследствие перевозки. Сразу сообщите о любом повреждении грузоотправителю.
2. Сверьтесь с этикеткой изделия и удостоверьтесь в правильности полученного оборудования. Этикетка оборудования находится на внутренней стороне передней дверцы. На ней обозначена модель ИБП, ёмкость и основные параметры.
3. Проверьте наличие аксессуаров. При наличии несоответствий свяжитесь с грузоотправителем или поставщиком.

## 1.3 Проверка окружающей среды

Перед установкой ИБП, пожалуйста, проверьте приведённые ниже пункты:

1. Температура рабочей среды ИБП выше 25°C? Если так, пожалуйста, установите охлаждающие устройства. **Примечание: Если температура окружающей среды выше 20°C, срок службы батареи понижается вдвое на каждые 10°C.**
2. Температура среды ИБП ниже 0°C? Если так, пожалуйста, установите нагреватели.
3. Влажность рабочей среды ИБП, выше 90 %? Есть ли конденсат? Если есть, пожалуйста, установите дополнительную защиту.
4. В рабочую среду ИБП поступают прямые солнечные лучи или бывают животные? Если так, пожалуйста, установите дополнительную защиту.
5. В рабочей среде ИБП есть пыль, горючий или взрывчатый газ? Если так, пожалуйста, установите дополнительную защиту.

## 1.4 Проверка установки

По завершению установки, пожалуйста, проверьте приведённые ниже пункты:

1. ИБП установлен на огнеупорных материалах?
2. Все ли кабели правильно подключены?
3. Заземлённая система подключена согласно руководству?
4. Достаточно ли рабочего пространства вокруг ИБП?
5. Пожалуйста, убедитесь, что все внешние терминалы ИБП закреплены, момент затяжки должен соответствовать техническим условиям.
6. Пожалуйста, убедитесь, что в ИБП после установки не осталось никаких винтов, кабелей и проводников. Если остались, то извлеките их..

## Глава 2 Руководство по установке

### 2.1 Введение

В данной главе представлены инструкции по установке ИБП, а также основные этапы и понятия. Инженеру по эксплуатации необходимо работать с учётом особенностей различных мест установки,



**Внимание!** Установку должен производить только уполномоченный инженер

1. Не подавайте электроэнергию на оборудование ИБП без утверждения инженера-наладчика.
2. ИБП должен быть установлен квалифицированным инженером в соответствии с информацией, содержащейся в этой главе.



**Примечание:** требуется 3-фазовое 4-проводное входное питание.

Стандартный ИБП может быть подключён к 3-фазным, 5-проводным системам передачи переменного тока TN, TT и IT (ИМЭК60364-3)



**ВНИМАНИЕ:** опасность поражения электрическим током

ПРИ РАБОТЕ С АККУМУЛЯТОРАМИ, СВЯЗАННЫМИ С ОБОРУДОВАНИЕМ НЕОБХОДИМО СОБЛЮДАТЬ ПОВЫШЕННУЮ ОСТОРОЖНОСТЬ. ПОСЛЕ ПОДКЛЮЧЕНИЯ, НАПРЯЖЕНИЕ ПОЛЮСА АККУМУЛЯТОР ПРЕВЫСИТ 400Vdc И ПОТЕНЦИАЛЬНО ОПАСНО ДЛЯ ЖИЗНИ.

- Для защиты от случайных электрических зарядов нужно носить защитные очки.
- Снимите кольца, часы и все металлические предметы.
- Используйте инструменты только с изолированными ручками.
- Носите резиновые перчатки.
- Если аккумулятор дал протечку электролита или был физически повреждён, его необходимо снять, поместить в контейнер, устойчивый к серной кислоте, и утилизировать в соответствии с местными нормативными актами.
- Если электролит входит в контакт с кожей, поражённую зону необходимо сразу промыть водой.

### 2.2 Размещение

#### 2.2.1 Помещение для установки

ИБП разработан для установки в закрытом помещении, в котором обеспечивается чистота и вентиляция, для поддержания окружающей температуры в пределах указанных характеристик. ИБП использует принудительное конвекционное охлаждение внутренними вентиляторами. Охлаждающий воздух попадает в модуль через решетки вентиляции, расположенные в передней части корпуса, и выходит через решетки, расположенные в тыловой части корпуса. Пожалуйста, не запыкайте вентиляционные отверстия.

В случае необходимости, для усиления воздушного потока должна быть установлена система вытяжных вентиляторов. Если ИБП будет работать в грязной среде, необходимо использовать воздушный фильтр, который нужно регулярно чистить, для поддержания воздушного потока.

**Примечание:** ИБП должен быть установлен на бетонную или другую несгораемую поверхность.

### 2.2.2 Аккумуляторный отсек

В конце зарядки аккумулятор генерирует некоторое количество водорода и кислорода, поэтому объём свежего воздуха в помещении установки аккумулятора должен соответствовать техническим условиям EN50272-2001. Температура окружающей среды аккумулятора должна быть стабильной. Температура окружающей среды - основной фактор в определении ёмкости батареи и срока её службы. Номинальная рабочая температура аккумулятора составляет 20°C. При более высокой температуре понизится время работы от батареи, а при более низкой температуре понизится ёмкость батареи. Если средняя рабочая температура аккумулятора будет увеличена с 20°C до 30°C, то срок службы аккумулятора будет сокращен на 50 %. Если рабочая температура аккумулятора будет выше 40°C, то срок службы аккумулятора будет уменьшен на порядок. При нормальной установке температура аккумулятора сохраняется в пределах 15-25°C. Держите аккумуляторы подальше от источников тепла и выпускных отверстий.

Если будут использоваться внешние аккумуляторы, защитное устройство аккумулятора (прерыватель цепи постоянного тока) должно быть установлено как можно ближе к аккумуляторам, в соединительные кабели должны максимально короткими.

### 2.2.3 Хранение

Если оборудование устанавливается не сразу, оно должно храниться в помещении, защищённом от чрезмерной влажности и источников тепла. Аккумулятор должен храниться в сухом и прохладном месте с хорошей вентиляцией. Оптимальная температура хранения составляет 20 - 25°C.

## 2.3 Разборка, первоначальная проверка и размещение

Сразу после доставки проверьте упаковку на наличие повреждений; откройте упаковку и проверьте оборудование; сразу сообщите о любых повреждениях грузоотправителю.

### 2.3.1 Распаковка системы

Сначала откройте деревянный ящик, затем извлеките пену. Будьте осторожны, не поцарапайте изделие!

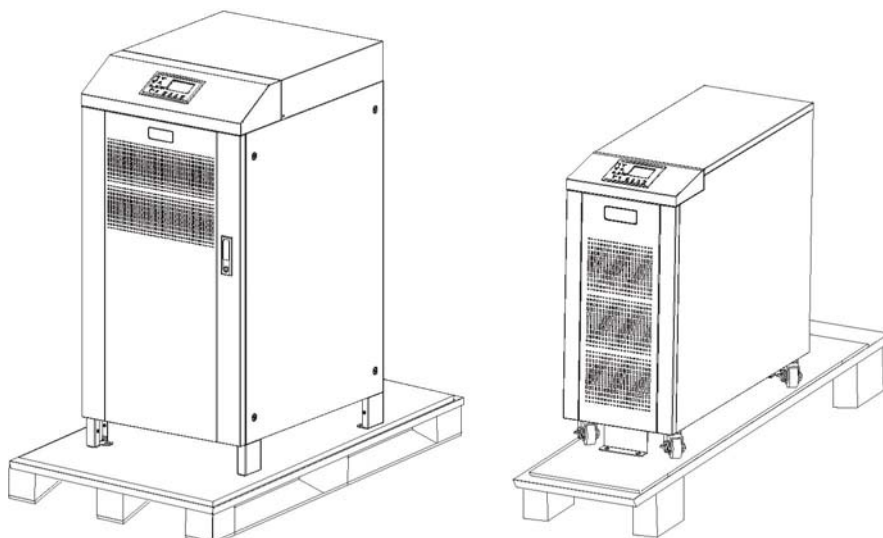


Рис. 2-1 Схема упаковки ИБП

**Совет:** Демонтируйте болты, которые соединяют корпус и деревянную панель после разборки, затем поднимите корпус на установочную позицию. Демонтаж необходимо производить осторожно, чтобы не поцарапать корпус.

Проверьте этикетку изделия и убедитесь в правильности полученного оборудования. Этикетка приклеена с внутренней стороны передней дверцы. На ней указаны модель ИБП, ёмкость и основные параметры.



**Примечание: Пожалуйста, после разборки утилизируйте лишние материалы в соответствии с требованиями защиты окружающей среды.**

Чтобы продлить срок службы, место, выбранное для ИБП, должно гарантировать следующее:

- Легкое подключение проводов
- Достаточное пространство для работы
- Воздушный поток, достаточный для рассеивания тепла, производимого ИБП
- Защиту против окружающих коррозионных газов
- Защиту против чрезмерной влажности и источников нагрева
- Защиту против пыли
- Соответствие требованиям пожарной безопасности
- Температуру рабочей среды в пределах 20-25°C. В указанном температурном диапазоне аккумуляторы обладают максимальной эффективностью (за информацией о хранении и перевозке аккумулятора, а также об окружающей среде, пожалуйста, обратитесь к таблице 8-2).

### 2.3.2 Конструкция ИБП

Конструкция ИБП должна соответствовать рис. 2-

2

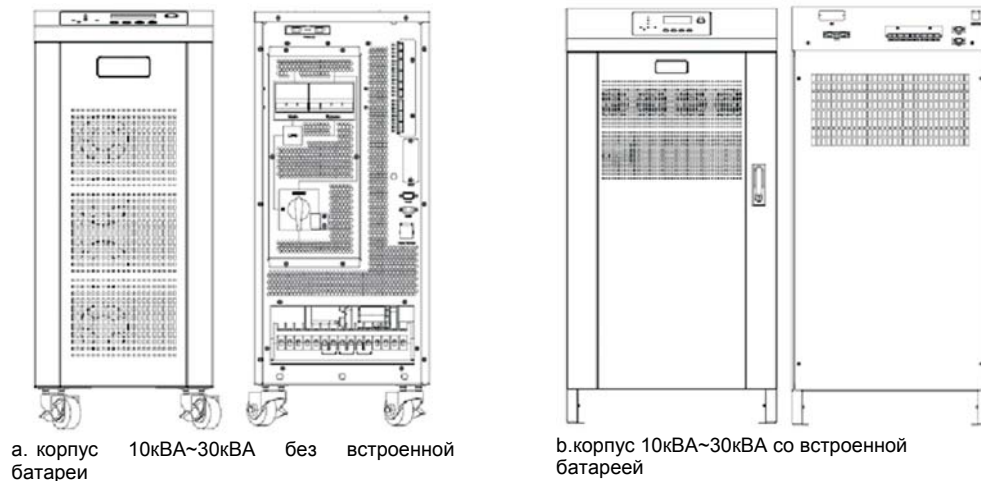


Рис. 2-2 Схема конструкции ИБП

### 2.3.3 Рабочее пространство

Поскольку у ИБП нет вентиляционных отверстий, зазоры по сторонам не требуются.

Для положенной затяжки силовых кабелей в корпусе, рекомендуется обеспечить зазор спереди и сзади оборудования для свободного доступа персонала при полностью открытых дверцах. Для задней дверцы корпуса необходимо более 800 мм от стены или других корпусов.

### 2.3.4 Доступ с лицевой и тыльной части

Расположение компонентов ИБП поддерживает доступ через переднюю и заднюю части для обслуживания, диагностики и ремонта ИБП, таким образом снижаются требования к свободному пространству с боков корпуса.

### 2.3.5 Конечное размещение

После окончательного размещения оборудования, убедись, что настраиваемые ножки установлены так, чтобы ИБП стоял ровно и устойчиво.

### 2.3.6 Кабельный ввод

Более низкая водная линия используется для ИБП 10кВА~30кВА

## 2.4 Защитные устройства

В целях безопасности рекомендуется установить прерыватели внешней цепи или другие защитные устройства для входного источника питания переменного тока ИБП. Этот раздел предоставляет универсальную практическую информацию для квалифицированных инженеров по эксплуатации. Инженеры по эксплуатации должны знать регулирующие стандарты разводки жил, и оборудования, которое будет установлено.

### 2.4.1 Выпрямитель и вспомогательное входное питание ИБП

Устанавливайте соответствующие защитные устройства в блоке распределения входящего питания от сети, учитывая допустимую нагрузку током силового кабеля и способность работать с перегрузками системы. Как правило, рекомендуется электромагнитный выключатель со смещающей кривой С (нормальной) IEC60947-2, при 125 % тока, указанного в таблице 2-1.



Примечание

Для системы электропитания IT, нужно устанавливать 4-полюсное защитное устройство на внешнем входном распределении ИБП.

Ток утечки на землю

Если для вышестоящего входного питания требуется предохранитель против замыканий на землю (устройства УЗО), установленное устройство должно быть:

- Чувствительным к однополярным импульсам постоянного тока (класс А) в сети
- Нечувствительным к импульсам неустановившегося тока
- Иметь среднюю чувствительность, которая настраивается между 0,3А-1А

АВТД должен быть чувствительным к однополярным импульсам постоянного тока (класс А) в сети, в то же время нечувствительным к импульсам неустановившегося тока, как показано на рис. 2-3.

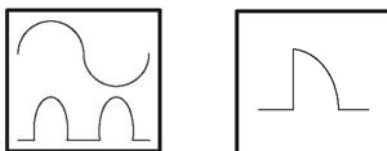


Рис. 2-3 знак АВТД

### 2.4.2 Аккумулятор

Батарейный блок состоит из 40 аккумуляторов, соединенных последовательно, середина проходит между 20-ым и 21-ым аккумулятором, плюс линия проводится спереди и сзади. Всего с группой линейных контактов ИБП соединено 3 линии. Линия батареи должна пройти через прерыватель цепи постоянного тока прежде, чем соединится с соответствующей группой линейных контактов ИБП. Подробности касательно электропроводки можно найти на рис. 2-4 ниже:

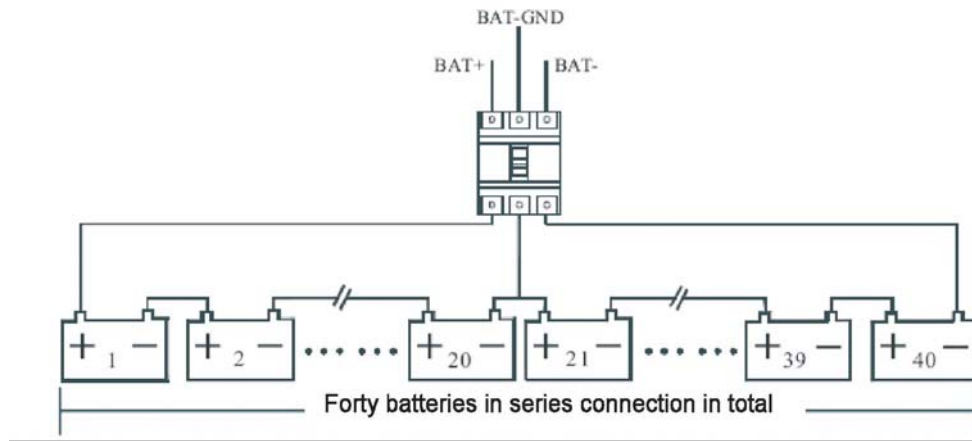


Рис. 2-4 Схема последовательно соединённых батарей

Forty batteries in series connection in total	Сорок аккумуляторов, соединённых последовательно
---	--

### 2.4.3 Выход ИБП

В ИБП установлен переключатель основного выхода. Пользователь должен установить защитное устройство от сверхтока на обходе каждого выхода внешнего распределительного шкафа.

## 2.5 Кабели питания

Выбирайте кабели согласно описаниям в этом разделе и местным регулирующим нормам проводки, а также учитывайте условия окружающей среды. Обратитесь к таблице 3В в IEC60950-1.



Внимание

Перед подключением ИБП, подтвердите состояние и позиции переключателей входного силового выпрямителя ИБП / обходного источника питания и панели распределения питания. Убедитесь, что эти переключатели отключены и помечены наклейкой WARNING, чтобы предотвратить несанкционированный доступ к переключателям.

### 2.5.1 Максимальный ток в стабильном состоянии и конфигурация кабельной системы

Таблица 2-1 Максимальный ток в стабильном состоянии и конфигурация кабельной системы

Название системы		HT 33010	HT 33015	HT 33020	HT 33030
Ёмкость	Ёмкость системы	10кВА	15кВА	20кВА	30кВА
	Размер корпуса, мм Ширина*Длина*Высота	540*690*1100 (со встроенной батареей)			280*730*668 (без встроенной батареи)
Основной вход	Номинальный ток А	15	22.5	30	45
	Кабель мм <sup>2</sup>	4	6	10	10
Выход	Номинальный ток А	15	22.5	30	45
	Кабель мм <sup>2</sup>	4	6	10	10
Аккумулятор	Номинальный ток А	18	26.5	36	53
	Кабель мм <sup>2</sup>	6	10	10	16
Заземление	Кабель мм <sup>2</sup>	10	10	16	25



Внимание

НЕДОСТАТОЧНОЕ ЗАЗЕМЛЕНИЕ МОЖЕТ ПРИВЕСТИ К ЭЛЕКТРОМАГНИТНЫМ ПОМЕХАМ, ОПАСНОСТИ ПОРАЖЕНИЯ ЭЛЕКТРИЧЕСКИМ ТОКОМ ИЛИ РИСКУ ВОЗНИКНОВЕНИЯ ПОЖАРА, В СЛУЧАЕ ЗАМЫКАНИЯ НА ЗЕМЛЮ

### 2.5.2 Кабельное соединение



Важно

Действия, описанные в этом разделе, должны выполняться уполномоченными электротехниками или квалифицированным техническим персоналом. Если у Вас возникают какие-либо трудности, свяжитесь с нашим отделом обслуживания и поддержки.

После окончательного размещения и защиты оборудования, подключите силовые кабели как описано в следующих пунктах:

1. Проверьте, что все внешние входные коммутаторы-распределители и внутренние обходные выключатели ИБП полностью отключены. Чтобы предотвратить несанкционированные действия, приклейте к ним наклейки с предупреждениями.
2. Откройте заднюю дверь корпуса, снимите крышку, а затем входную и выходную клеммы, клемму батареи и заземляющую клемму, которые находятся на виду.
3. Подключите входной заземляющий провод к заземляющей клемме. Пожалуйста, обратите внимание: заземляющий провод должен быть подключён в соответствии с местными и государственными нормами.
4. Если в ИБП, один и тот же вход электропитания используется для байпаса и выпрямления, входные кабели переменного тока должны быть соединены с входной клеммой ИБП (Основной вход А-В-С-N), а кабели выходной нагрузки соединяются с выходной клеммой ИБП (Выход А-В-С-N). Если в ИБП, два входа электропитания соответственно используются для байпаса и выпрямления, входные кабели переменного тока должны быть соответственно соединены с основной входной клеммой ИБП (Основной вход А-В-С-N) и входной клеммой байпаса, и одновременно удаляются медные стержни короткого замыкания главной цепи и байпаса. Момент затяжки составляет 30 кг (M5), 50 кг (M6), 180 кг (M8) и 260 кг (M10). Необходимо уделить внимание последовательности фаз и короткому замыканию в соединении между концами кабелей.
5. Соедините батарейные провода между клеммами батареи ИБП и выключателем аккумулятора.  
**УБЕДИТЕСЬ В ПРАВИЛЬНОСТИ ЧЕРЕДОВАНИЯ ФАЗ.**



Внимание – на клемме аккумулятора опасное напряжение 400Vdc

Убедитесь в правильной полярности между полюсами батареи и клеммами ИБП: Положительная клемма к положительной клемме, отрицательная клемма к отрицательной клемме, и разъединение одного или больше кабелей между каждым двумя уровнями аккумуляторов. Не подключайте и не закрывайте автоматические выключатели аккумулятора без подтверждения инженера-наладчика.

### 2.5.3 Подключение аккумулятора (применимо только для ИБП со встроенным аккумулятором)

В ИБП серии NT33 ниже уровня 30кВА со встроенным аккумулятором есть внутренний прерыватель аккумулятора. Кроме того, ИБП этого типа имеет внешние клеммы аккумулятора. Если заказчики хотят использовать внешний аккумулятор, они должны установить прерыватель аккумулятора между ИБП и внешним аккумулятором.

Заказчики могут выбирать тип ИБП серии NT33 ниже 30кВА со встроенным аккумулятором (40\*12АН), они также могут самостоятельно устанавливать аккумулятор и подключать аккумуляторные кабели. Правообладатель обеспечит аккумуляторные кабели как дополнительные компоненты на выбор заказчиков. Метод подключения встроенной батареи показан на рис. 2-5:

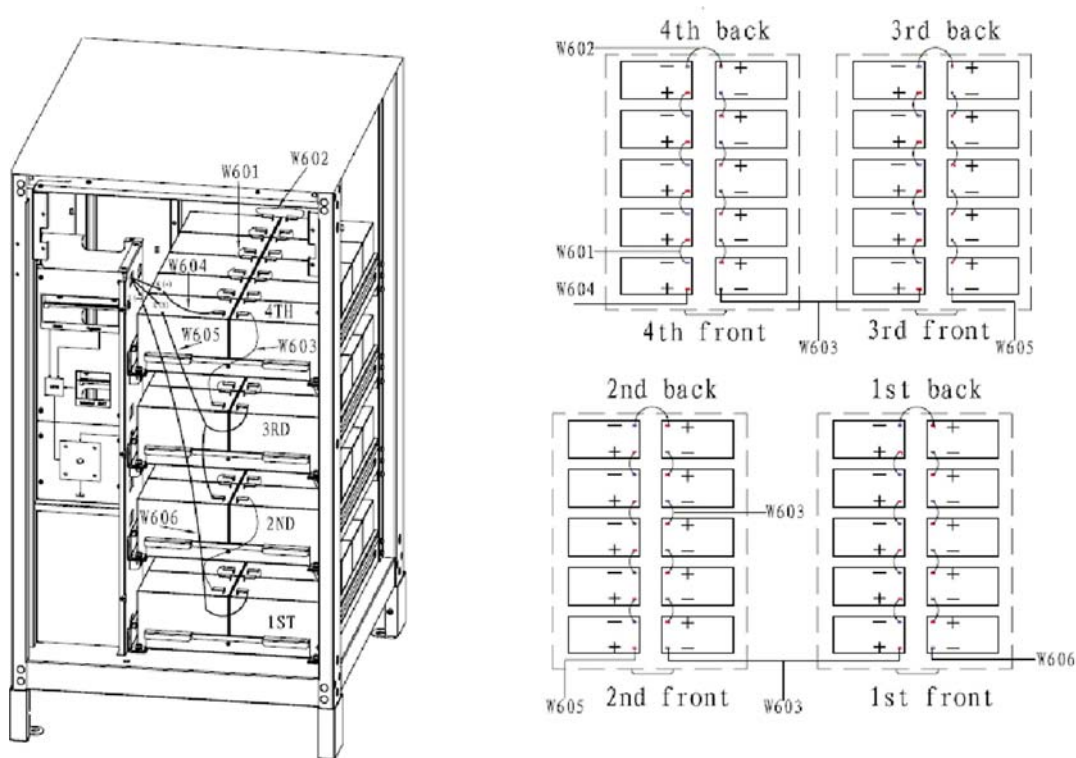


Рис 2-5а Схема подключения встроенной батареи

back	Задняя сторона
front	Передняя сторона

ИБП и аккумулятор соединяются клеммами Anderson как показано ниже, согласно маркировке кабелей, подключите кабели W404, W405, W406 к К (+), К (N), К (-).

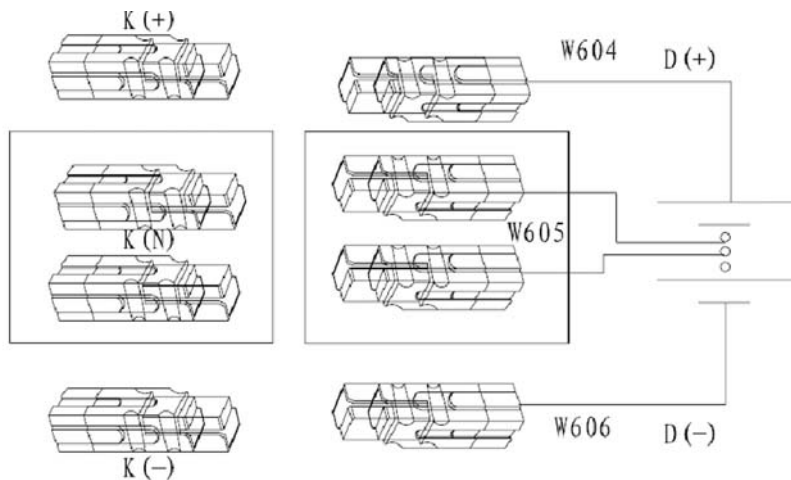


Рис. 2-5b Схема подключения встроенной батареи

## 2.6 Кабели соединения и управления

На рис. 2-6 показан интерфейс с сухими контактами (J2-J10), интерфейс связи (интерфейс RS232, интерфейс 485 и интерфейс карты SNMP) и интерфейс LBS.

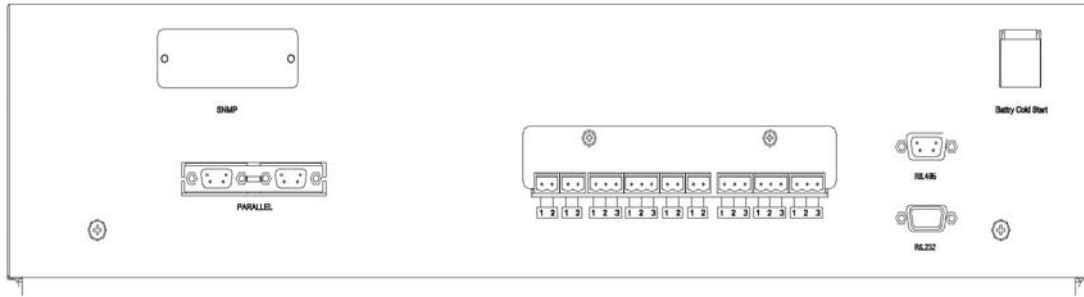


Fig 2-6 Dry contact interface and communication interface

Parallel Battery Cold Start	Параллельный Холодный запуск аккумулятора
--------------------------------	--

ИБП принимает внешний сигнал от контактов (сухих) нулевого напряжения, подключённых через внешние клеммы с сухими контактами и терминалами Phoenix, которые находятся в обходном блоке. Посредством программирования эти сигналы становятся активными, когда контакты соединяются с заземлением +24В. Кабели, соединенные с клеммой DRY, должны быть разделены от силовых кабелей. Кроме того, эти кабели должны иметь двойную изоляцию с поперечным сечением 0,5-1,5 мм<sup>2</sup> для максимальной длины 25-50 метров.

**2.6.1 Интерфейс с сухими контактами для аккумулятора и датчика температуры окружающей среды (опционально)**

Входные сухие контакты J2 и J3 могут определять температуру аккумуляторов и окружающей среды соответственно. Её можно использовать для контроля окружающей среды и температурной компенсации аккумулятора 1.

Схема интерфейсов J2 и J3 показана на рис. 2-7; описание интерфейса находится в таблице 2-2.

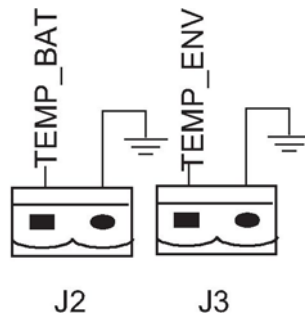


Рис 2-7 Схема сухих контактов J2 и J3 для определения температуры

Таблица 2-2 Описание входных интерфейсов с сухими контактами J2 и J3

Позиция	Название	Назначение
J2.1	TEMP_BAT	Определение температуры аккумулятора
J2.2	GND	Заземление
J3.1	TEMP_ENV	Определение температуры окружающей среды
J3.2	GND	Заземление

Примечание:  
Для определения температуры требуется указанный температурный датчик (R25=50hm, B25/50=3275), пожалуйста, размещая заказ, свяжитесь с производителем или с местными инженерами по техническому обслуживанию и ремонту.

**2.6.2 Входной порт для аварийного отключения питания (опционально)**

У ИБП есть функция аварийного отключения питания (англ. Emergency Power OFF - EPO) . Её можно активировать нажатием кнопки на панели управления ИБП или через удаленный контакт, обеспеченный пользователем. Кнопка EPO защищена откидной пластмассовой крышкой.

J4 - входной порт для удалённого EPO. Он требует замыкания NC и +24v при нормальной работе, и EPO активируется при размыкании NC и +24v, или замыкании NO и +24v. Схема порта показана на рис. 2-8 и описана в таблице 2-3.

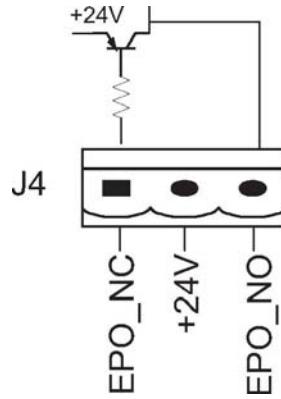


Рис 2-8 Схема входного порта для удалённого аварийного отключения питания

Таблица 2-3 Описание входного порта для удалённого аварийного отключения питания

Позиция	Название	Назначение
J4.1	EPO_NC	EPO активируется при отключении от J4.2
J4.2	+24V	+24V, подключает общую клемму NC и NO
J4.3	EPO_NO	EPO активируется при замыкании с J4.2

EPO активируется, когда замыкаются пины 2 и 3 или размыкаются пины 2 и 1 перемычки J4.

Если требуется внешнее средство экстренного отключения, его можно подключить через зарезервированные клеммы JIO. Внешнее средство экстренного отключения должно использовать экранированные кабели для подключения к 'обычно отключенному/замкнутому удалённому переключателю между этими двумя контактами. Если такое средство не используется, то контакты 3 и 4 из J4 должно быть отключены, или контакты 1 и 2 из J4, должны быть замкнуты.



Примечание

1. Срабатывание экстренного отключения ИБП отключит выпрямитель, инвертер и статический байпас. Однако он не отключает внутренний первичный источник питания. Чтобы разъединить ВСЁ питание ИБП, отключите выключатели входной цепи при активации EPO.
2. Контакты 1 и 2 на перемычке J4 перед поставкой ИБП замыкаются

### 2.6.3 Входной сухой контакт генератора (опционально)

J5 - это интерфейс состояния подключения генератора. Соедините контакт 2 из J5 с источником питания + 24В, и он покажет, что генератор был подключён к системе. Схема интерфейса показана на рис. 2-9 и описана в таблице 2-4

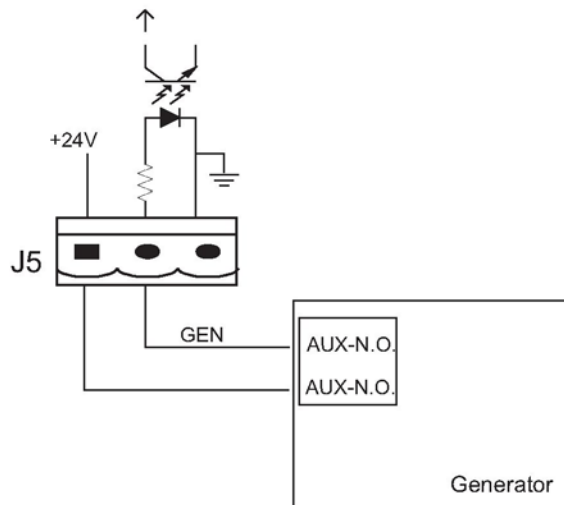


Рис 2-9 Схема интерфейса состояния и подключения генератора

Таблица 2-4 Описание переключателя байпаса и интерфейса состояния выходного переключателя

Позиция	Название	Назначение
J5.1	+24V	Источник питания +24В
J5.2	GEN	Состояние подключения генератора
J5.3	GND	Заземление

### 2.6.4 Интерфейс ВСВ (опционально)

J6 и J7 – это интерфейсы автоматического выключателя аккумулятора (англ. battery circuit breaker - BCB). Схема интерфейса показана на рис. 2-10 и описана в таблице 2-5.

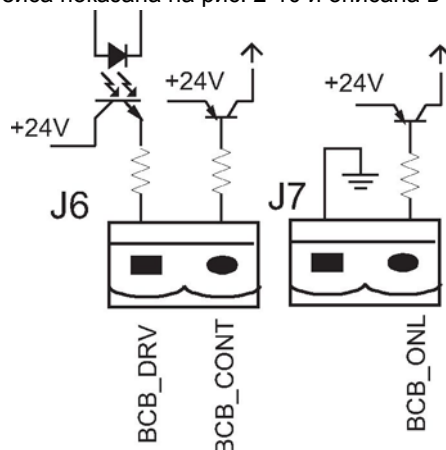


Рис. 2-10 Интерфейс ВСВ

Таблица 2-5 Описание интерфейса ВСВ

Позиция	Название	Назначение
J6.1	BCB_DRV	Управляющий сигнал ВСВ: обеспечивающий +24В, 20мА управляющий сигнал
J6.2	BCB_CONT	Состояние контакта ВСВ, подключается к нормальному сигналу отключения ВСВ
J7.1	GND	Заземление
J7.2	BCB_ONL	Онлайн ввод ВСВ (обычно отключено), он показывает, что ВСВ на линии, когда сигнал подключается к GND.

### 2.6.5 Выходной интерфейс с сухими контактами для сигнализации аккумулятора (опционально)

J8 - это выходной интерфейс с сухими контактами, который выводит предупреждения о низком или высоком напряжении аккумулятора, когда напряжение батареи ниже установленного значения, вспомогательный сигнал типа "сухой контакт" будет обеспечен через изоляцию реле. Схема интерфейса показана на рис. 2-11 и описана в таблице 2-6.

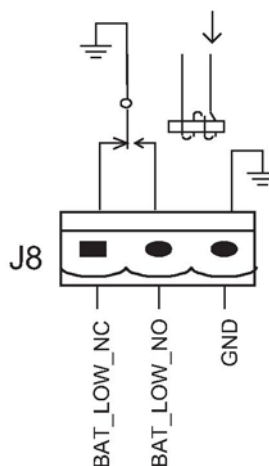


Рис. 2-11 Схема интерфейса с сухими контактами для сигнализации аккумулятора



Таблица 2-6 Описание интерфейса с сухими контактами для сигнализации аккумулятора

Позиция	Название	Назначение
J8.1	BAT_LOW_NC	Реле сигнализации аккумулятора (обычно замкнуто) будет отключено во время сигнализации
J8.2	BAT_LOW_NO	Реле сигнализации аккумулятора (обычно отключено) будет замкнуто во время сигнализации
J8.3	GND	Центр реле сигнализации аккумулятора

### 2.6.6 Встроенный выходной интерфейс с сухими контактами для сигнализации (опционально)

J9 - Встроенный выходной интерфейс с сухими контактами для сигнализации, когда активируется одно или более предупреждений, система отправляет интегрированную информацию о предупреждении, и обеспечивает вспомогательный сигнал типа "сухой контакт" через изоляцию реле. Схема интерфейса показана на рис. 2-12 и описана в таблице 2-7

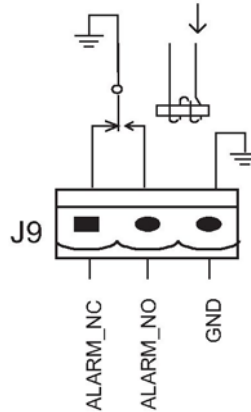


Рис. 2-12 Схема встроенного интерфейса с сухими контактами для сигнализации

Таблица 2-7 Описание встроенного интерфейса с сухими контактами для сигнализации

Позиция	Название	Назначение
J9.1	ALARM_NC	Встроенное реле сигнализации (обычно замкнуто) будет отключено во время предупреждения
J9.2	AI_ARM_NO	Встроенное реле сигнализации (обычно отключено) будет замкнуто во время предупреждения
J9.3	GND	Центр встроенного реле сигнализации

### 2.6.7 Выходной интерфейс с сухими контактами для сигнализации о сбоях электропитания (опционально)

J10 - Выходной интерфейс с сухими контактами для сигнализации о сбоях электропитания, при сбоях сети электропитания система отправит информацию с предупреждением о неисправности электросети и обеспечит вспомогательный сигнал типа "сухой контакт" через изоляцию реле. Схема интерфейса показана на рис. 2-13 и описана в таблице 2-8.

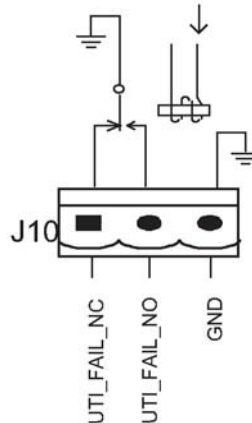


Рис. 2-13 Схема интерфейса с сухими контактами для сигнализации о сбоях электропитания

Таблица 2-8 Описание интерфейса с сухими контактами для сигнализации о сбоях электропитания

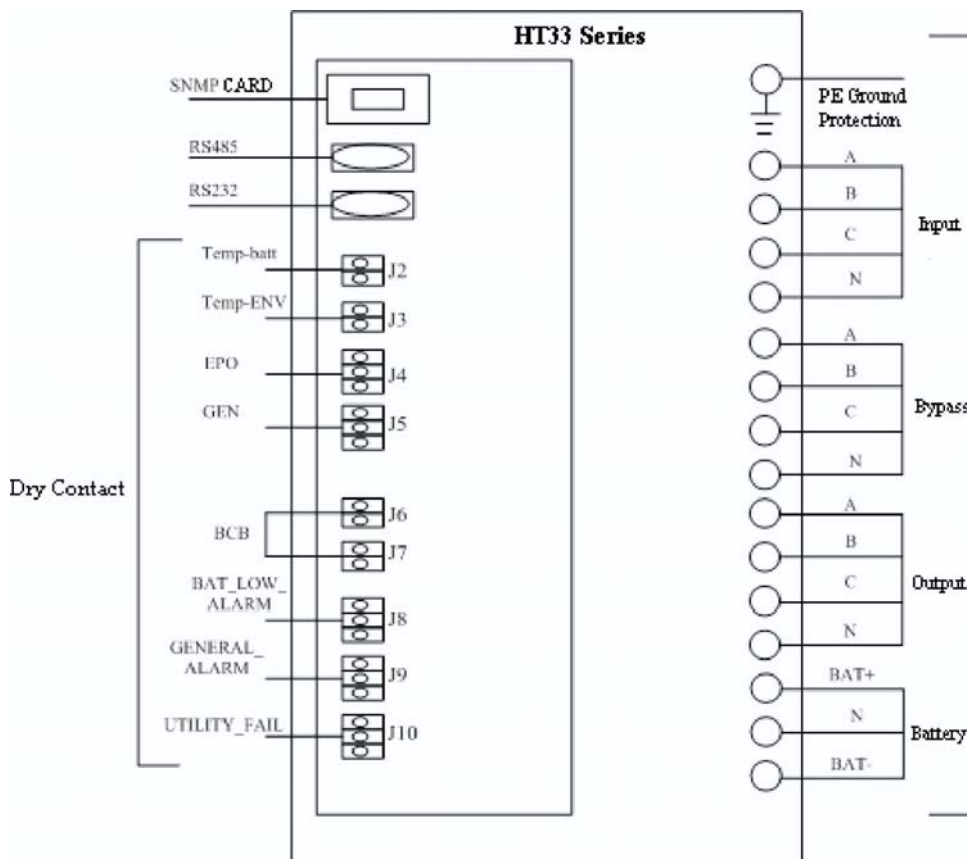
Позиция	Название	Назначение
J10.1	UTI_FAIL_NC	Реле сигнализации о сбоях электросети (обычно замкнуто) будет отключено при предупреждении
J10.2	UTI_FAIL_NO	Реле сигнализации о сбоях электросети (обычно отключено) будет замкнуто при предупреждении
J10.3	GND	Центр реле сигнализации о сбоях электросети

### 2.6.1 Порт RS232 и порт платы SNMP

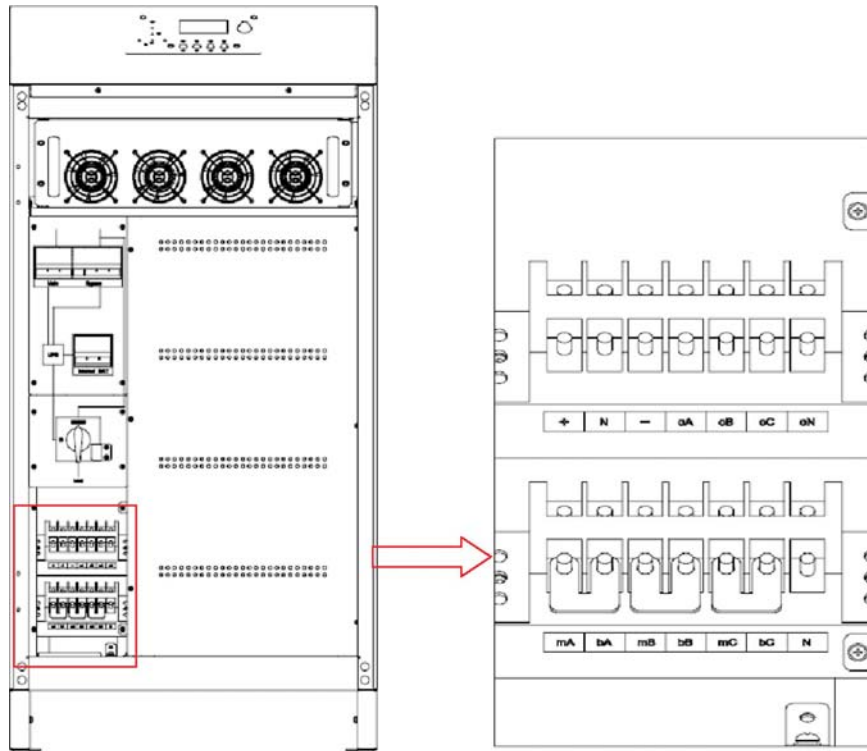
Порт RS232 и Порт RS485: обеспечивает последовательно поступающие данные, которые могут использоваться для ввода в эксплуатацию и техобслуживания уполномоченными инженерами или специалистами по обслуживанию, либо могут использоваться для сетей или интегрированной системы управления в помещении обслуживания.

Порт платы SNMP: используется для установки опциональной коммуникационной платы (плата SNMP) в полевых условиях).

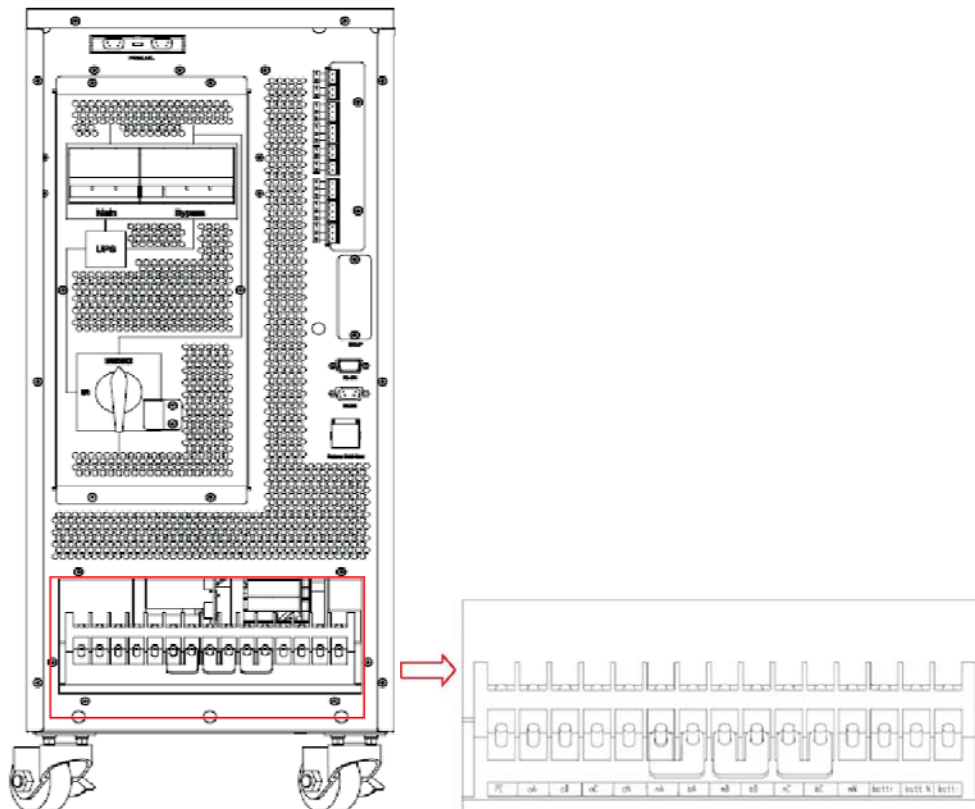
## 2.1 Схема установки



Dry Contact	Сухой контакт
PE Ground Protection	РЕ заземление
Input	Вход
Bypass	Байпас
Output	Выход
Battery	Аккумулятор



**а. Схема проводки 10кВА~30кВА (со встроенной батареей)**



**б. Схема проводки 10кВА~30кВА (без встроенной батареи)**

Рис. 2-14 Схема проводки ИБП 10-30кВА

## Глава 3 Эксплуатация

В данной главе представлены основные особенности эксплуатации ИБП, включая принцип действия, режим работы, управление аккумулятором и защита.



Внимание: За защитной крышкой присутствует опасное напряжение сети и/или батареи

1. Пользователь не должен работать с компонентами, доступ к которым можно получить только открыв защитную крышку с помощью инструментов
2. Только квалифицированный обслуживающий персонал может снимать такие крышки

### 3.1 Введение

ИБП обеспечивает высококачественное бесперебойное питание переменным током при критических нагрузках. Питание от ИБП подаётся без колебаний и нарушений напряжения и частоты (прерывание и всплески) возникающих в первичном источнике питания переменного тока.

Это достигается через широтно-импульсную модуляцию (ШИМ) двойного преобразования высокой частоты, связанную с полным контролем цифровой обработкой сигналов (ЦОС), которая обеспечивает высокую надежность и удобство использования.

#### 3.1.1 Принцип действия

Как показано на рис. 3-1, входной источник переменного ток находится на входе ИБП и преобразовывается в источник постоянного тока. Источник постоянного тока питает инвертор, который преобразовывает источник постоянного тока в чистый и независимый от входа источник переменного тока. Аккумулятор даёт питание через инвертор в случае сбоя входного источника переменного тока. Вспомогательный источник может также подавать питание через статический байпас.

При необходимости техобслуживания или ремонта ИБП, питание может подаваться через байпас техобслуживания без прерывания, при этом блок питания и обходной модуль могут быть удалены для техобслуживания.

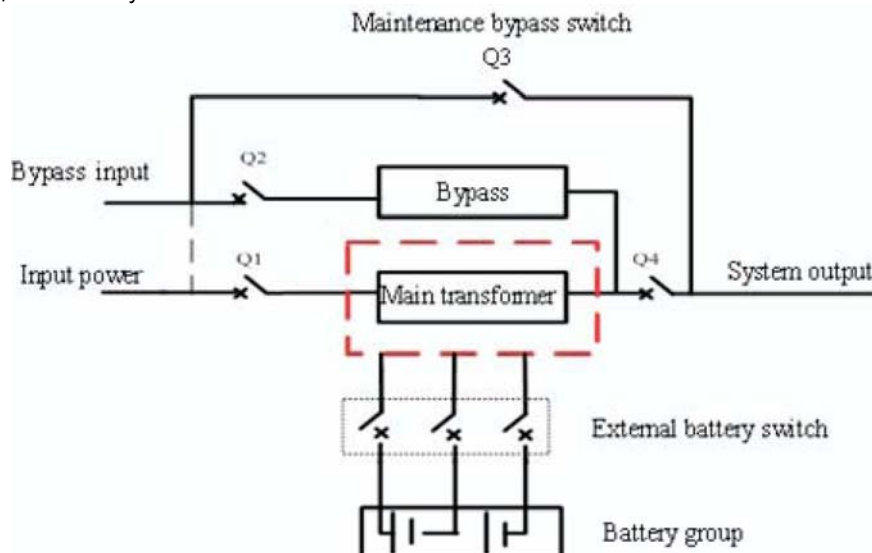


Рис 3-1 Принцип действия системы

Maintenance bypass switch	Переключатель байпаса для обслуживания
Bypass input	Вход байпаса
Input power	Входное питание
System output	Выход системы
Bypass	Байпас
Main transformer	Силовой трансформатор
External battery switch	Переключатель внешней батареи
Battery group	Группа аккумуляторов

### 3.1.2 Обходной модуль

Блок-схема маркированная “обходной модуль” на рис. 3-1 содержит схемы коммутации с электронным управлением, которые позволяют критической нагрузке соединяться с выходом инвертора или с обходным источником питания через статический байпас. При нормальной работе системы нагрузка соединена с инвертором, но в случае перегрузки ИБП или отказа инвертера, нагрузка автоматически передается на статический байпас.

Чтобы обеспечить чистую (бесперебойную) передачу нагрузки между выходом инвертора и статическим байпасом, выход инвертора и источник питания байпаса должны быть полностью синхронизированы при нормальном режиме работы. Это достигается через управляющую электронику инвертора, с помощью которой частота инвертера следит за источником статического байпаса, при условии, что байпас остаётся в пределах приемлемого частотного окна.

Источник питания байпаса техобслуживания с ручным управлением встроен в конструкцию ИБП. Он позволяет получать питание при критической нагрузке из вспомогательного (обходного) источника, в то время как ИБП выключен на период регулярного технического обслуживания.



Примечание

Когда ИБП работает в режиме обхода или обхода на техобслуживание, подключённое оборудование не защищено от сбоев электропитания или всплесков и проседаний.

### 3.1.3 Температурная компенсация аккумулятора

ИБП может соединять температурный датчик в корпусе аккумулятора с монитором ИБП через интерфейс температуры аккумулятора, чтобы достичь оптимизации управления аккумулятором.

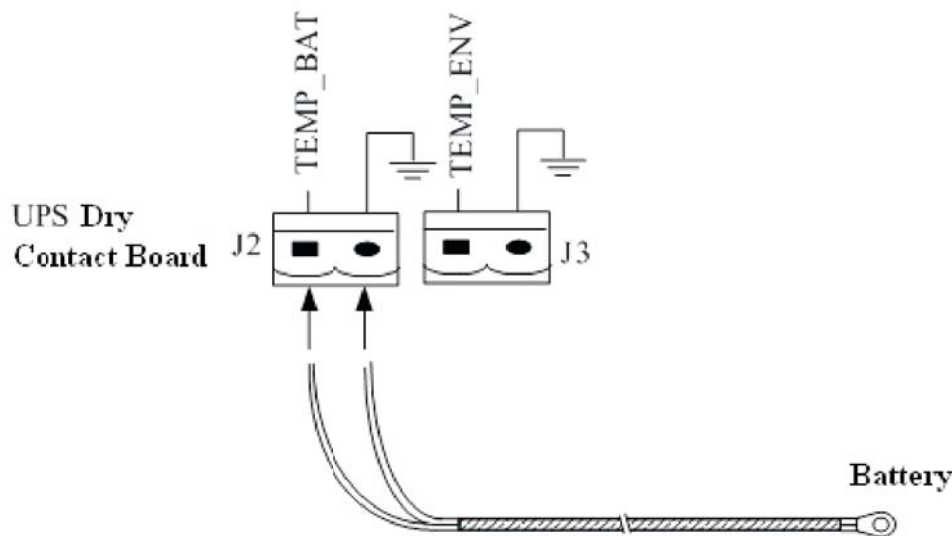


Рис. 3-2 Схема температурной компенсации

UPS Dry Contact Board

Плата с сухими контактами ИБП

## 3.2 Рабочий режим

ИБП HT33 - это онлайн ИБП с двойным преобразованием и обратной передачей, работающий в следующих режимах:

- Нормальный режим
- Режим аккумулятора
- Режим автоматического перезапуска
- Режим обхода
- Режим техобслуживания (ручной байпас)
- Экономичный режим

- Режим частотных преобразователей
- Режим избыточности параллельных соединений

### 3.2.1 Нормальный режим

Блоки питания инвертора ИБП непрерывно предоставляют критическую нагрузку переменного тока. Выпрямитель/зарядное устройство получает питание из входного источника сети переменного тока и поставляет постоянный ток к инвертору, одновременно непрерывно или форсировано заряжая соответствующий резервный аккумулятор.

### 3.2.2 Режим аккумулятора

При отказе входного источника переменного тока; блоки питания инвертора, которые получают питание из аккумулятора, предоставляют критическую нагрузку переменного тока. При отказе нет никакого прерывания в питании критической нагрузки. После того, как входное питание сети переменного тока восстановится, “нормальный режим” активируется автоматически без необходимости вмешательства со стороны пользователя.

Примечание: ИБП также может быть запущен в режиме аккумулятора (заряженного) через функцию холодного запуска аккумулятора при сбое сети переменного тока. Поэтому, заряд батареи может использоваться независимо, чтобы повысить коэффициент использования ИБП.

### 3.2.3 Режим автоматического перезапуска

Заряд аккумулятора может кончиться после продолжительного отказа сети переменного тока. Инвертор отключится, когда аккумулятор достигнет конечного напряжения разрядки (EOD). ИБП может быть запрограммирован на “Автоматическое восстановление после EOD” (“Auto Recovery after EOD”) после времени задержки, если сеть переменного тока восстановится. Этот режим и любое время задержки программируются инженером-наладчиком.

За время задержки аккумулятор будет заряжен ИБП, чтобы предотвратить риски загрузки оборудования при будущих сбоях сети.

### 3.2.4 Режим обхода

Если перегрузочная способность инвертора будет превышена при нормальном режиме работы, или если инвертор будет недоступным по какой-либо причине, то статический переключатель без разрыва тока выполнит передачу нагрузки от инвертора на обходной источник, без прерывания в питании критической нагрузки переменного тока.

### 3.2.5 Режим поддержки

Существует ручной выключатель обхода, гарантирующий бесперебойность поставки питания при критической нагрузке, когда ИБП становится недоступным, например, во время технического обслуживания, предусмотрен ручной переключатель обхода.

Было замечено, что после того, как система ИБП подает питание в режиме обхода, выключатель обхода для техобслуживания Q3 замыкается, и переключатели Q1, Q2, Q4 и аккумулятора разъединяются. Для типа ниже 30кВА, после того, как система ИБП подает питание в режиме обхода, поворотный переключатель переключается на обход для техобслуживания, и переключатели Q1, Q2 и аккумулятора разъединяются.



Внимание: при переходе в режим техобслуживания может возникнуть опасность

После того как ИБП переведён в режим обхода для техобслуживания, блок питания и обходной модуль не работают без дисплея на жидкокристаллическом экране, и клеммы входа выхода заряжаются, также как шина N

### 3.2.6 Экономичный режим

Если выбран экономичный (ECO) режим, то ИБП двойного преобразования отключится, чтобы сохранить энергию. Во время работы в режиме ECO мощность нагрузки предпочтительно будет подаваться через байпас. Когда обходное питание будет в пределах нормальной частоты и напряжения, мощность нагрузки будет подаваться через байпас, или система перейдёт на выход

инвертора, с последующим прерыванием мощности нагрузки, которое продолжается не более 3/4 периода. Например, когда частота составляет 50 Гц, время прерывания составит менее 15 мс; когда частота составит 60 Гц, время прерывания будет менее 12,5 мс.

### 3.2.1 Режим частотных преобразователей

Если в конфигурации частотного преобразователя используется ИБП, он обеспечит устойчивую выходную частоту 60Гц или 50Гц. Диапазон выходной частоты - 40Гц-70Гц. В этом режиме статического байпаса нет, но можно выбрать аккумулятор согласно фактическим требованиям режима аккумулятора.

### 3.2.2 Режим избыточности параллельных соединений

Несколько отдельных устройств ИБП могут быть напрямую подключены в параллель, и управляющая логика параллельной работы в отдельных устройствах ИБП гарантирует, что все отдельные устройства автоматически усредняют нагрузку, чтобы улучшить ёмкость или надёжность системы, или и ёмкость и надёжность системы одновременно. Система параллельной работы может включать до 6 модулей.

## 3.3 Управление аккумулятором

### 3.3.1 Нормальная функция

Следующие функции должны настраиваться инженерами-наладчиками с определённым программным обеспечением.

1. Форсированная зарядка неизменным током

Силу тока можно настраивать.

2. Форсированная зарядка при постоянном напряжении

Напряжение форсированной зарядки может быть настроено в соответствии с требованиями типа аккумулятора.

Для свинцово-кислотных аккумуляторных батарей с клапанным регулированием (VRLA), максимальное напряжение форсированной зарядки не должно превышать 2,4В/на ячейку.

3. Поддерживающая зарядка

Напряжение поддерживающей зарядки может быть настроено в соответствии с требованиями типа аккумулятора.

Для VRLA, напряжение поддерживающей зарядки должно находиться в пределах 2,2В – 2,3В.

4. Температурная компенсация поддерживающей зарядки (опционально)

Коэффициент температурной компенсации может быть настроен в соответствии с требованиями типа аккумулятора.

5. Защита от конечного разряда (EOD)

Если напряжение батареи ниже, чем EOD, то конвертор аккумулятора выключится, и аккумулятор не будет дальше разряжаться. EOD настраивается в пределах 1,6VB - 1,75B на ячейку (VRLA) или 0.9 - 1.1 В на ячейку

6. Время предупреждения о низком заряде батареи

Оно настраивается в пределах 3 - 60 минут. По умолчанию установлено 5 минут.

### 3.3.2 Дополнительные функции (самостоятельная проверка и обслуживание аккумулятора)

В определенные промежутки времени, 20 % номинальной ёмкости аккумулятора будут разряжены автоматически, и полезная нагрузка должна превысить 20 % расчётной ёмкости ИБП (кВА). Если нагрузка составляет меньше чем 20 %, авторазряд выполняться не будет. Интервал может устанавливаться в пределах 30 - 360 дней. Самопроверка аккумулятора может быть отключена.

Условия - Аккумулятор при поддерживающей зарядке в течение, по крайней мере, 5-и часов, нагрузка равна 20~100 % номинальной ёмкости ИБП

Триггер - Вручную посредством команды "Battery Maintance Test" на ЖК-панели или

автоматически

### 3.4 Защита аккумулятора

1. Предварительное оповещение о низком заряде батареи  
Предварительное оповещение о низком заряде батареи происходит перед разрядкой. После предварительного оповещения оставшейся ёмкости аккумулятора должна хватить на три минуты при полной нагрузке. Пользователь может настроить это время в пределах 3 - 60 минут.
2. Защита аккумулятора от разряда (EOD)  
Если напряжение батареи ниже чем EOD, то конвертор аккумулятора выключится. EOD настраивается в пределах 1,6В - 1,75В на ячейку (VRLA) или 0,9 - 1,1 В на ячейку (NiCd)
3. Сигнализация автоматического выключателя аккумулятора (BCB) (опционально)  
Аварийный сигнал возникает, когда устройство разъединения аккумулятора размыкается. Внешний аккумулятор соединяется с ИБП через внешний автоматический выключатель аккумулятора. Автоматический выключатель вручную замыкается и размыкается схемой управления ИБП.



## Глава 4 Установка системы параллельной работы

Система параллельной работы устанавливается согласно требованиям процесса установки отдельной системы и этой главы.

Отдельные устройства устанавливаются в параллель и соединяются, как показано на рис. 4-1, разница между длинами выходных кабелей отдельных устройств должна быть не более 10 м. Рекомендуется использовать внешний обходной корпус, чтобы облегчить тестирование и техобслуживание системы.

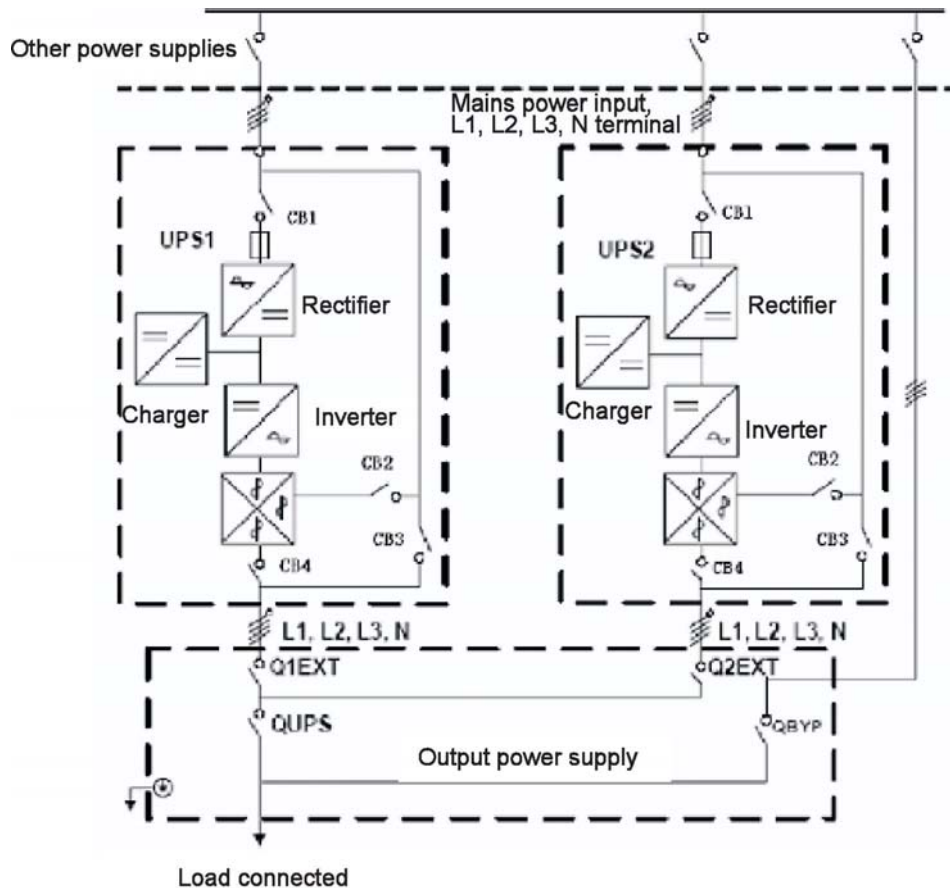


Рис. 4-1 Типичная система параллельной работы 1+N

Other power supplies	Другие источники питания
Mains power input	Вход электросети
UPS	ИБП
Rectifier	Выпрямитель
Charger	Зарядное устройство
Inverter	Инвертор
Output power supply	Выходное электропитание
Load connected	Нагрузка подана

**Примечание: когда нагрузка превышает ёмкость одного устройства, выключатель байпаса для техобслуживания CB3 должен быть удалён.**

Кабели для параллельной работы обеспечивают двойное изоляционное экранирование до 30 м длиной, кабели управления параллельной работой должны быть подключены ко всем отдельным устройствам так, чтобы формировать замкнутую цепь, как показано на рис.4-2.

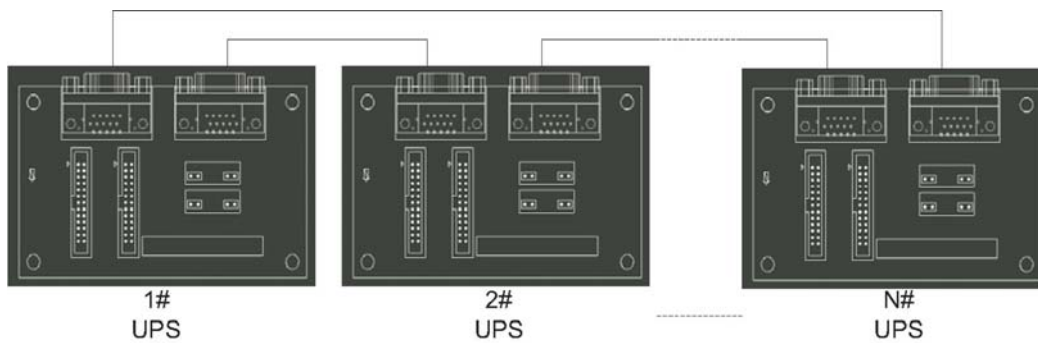


Рис.4-2 параллельные кабели

## Глава 5 Правила эксплуатации

В этой главе приведены подробные инструкции по эксплуатации UPS.

Все функциональные кнопки и параметры светодиодного дисплея, включённые в инструкцию по эксплуатации, описаны в главе 5. Во время работы в любое время может сработать аварийная звуковая сигнализация. Чтобы заглушить звуковую сигнализацию, выберите на жидкокристаллическом дисплее опцию "бесшумный".

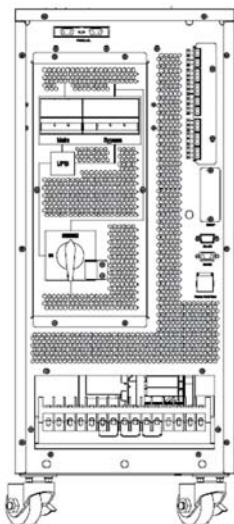


Внимание-Под защитной крышкой присутствует высокое напряжение сети и/или аккумулятора

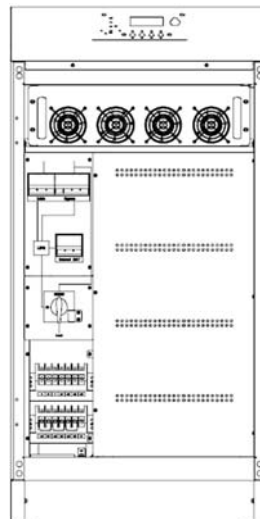
1. Компоненты, доступ к которым можно получить, только открыв защитную крышку с помощью инструментов, не должны обслуживаться пользователем.
2. Только квалифицированный обслуживающий персонал может снимать такие крышки.

### 5.1 Выключатели питания

Как показано на рис. 5-1, при открытой передней дверце ИБП, виден выключатель источника питания, который включает: входной переключатель, выходной переключатель и выключатель байпаса для техобслуживания (с ограничителем неверных действий)



а. 10кВА-30кВА (без встроенной батареи)



б. 10кВА~30кВА(с встроенной батареей)

Рис. 5-1 Схема расположения основного выключателя

### 5.2 Запуск ИБП

У системы ИБП есть только разъединитель байпаса для техобслуживания, а все остальные операции обрабатываются автоматически внутренней управляющей логикой.

#### 5.2.1 Запуск в нормальном режиме

Эта процедура должна выполняться при включении ИБП из полностью выключенного состояния. Порядок действий следующий:

**Внимание**

Эта процедура приводит к тому, что напряжение сети подаётся на выходы ИБП. Если к выходным клеммам ИБП подключено какое-либо оборудование, пожалуйста, согласуйте с пользователем нагрузки, безопасно ли подавать питание. Если оборудование не готово получать питание, убедитесь, что выходной переключатель внешнего распределительного шкафа отключён.

**Внимание**

Пожалуйста, убедитесь, что выходной поворотный переключатель ИБП показывает на ИБП, с ограничителем неверных действий для поворотного переключателя надёжно зафиксирован.

1. По очереди отключите входной переключатель байпаса ИБП и входной переключатель

В это время запустится ЖК-дисплей. Во время запуска выпрямителя высвечивается индикатор Rectifier. Выпрямитель включает состояние нормального функционирования, и после приблизительно 30 секунд, индикатор выпрямителя будет гореть зелёным. После инициализации, переключатель статического байпаса замыкается. Значение светодиодов ИБП Mimic описано в таблице 5-1:

Таблица 5-1 Состояние индикатора

Светодиод	Состояние
Индикатор выпрямителя	Зелёный
Индикатор аккумулятора	Красный
Индикатор байпаса	Зелёный
Индикатора инвертора	Выключен
Индикатор нагрузки	Зелёный
Индикатор состояния	Зелёный

**Внимание**

Сначала должен быть отключён входной воздушный переключатель байпаса, а затем отключается входной воздушный переключатель, в противном случае выпрямитель не запустится, и система не сможет управлять питанием.

В это время запускается инвертор, индикатор инвертора мигает. После того, как выпрямитель входит в состояние нормального функционирования, источник питания ИБП передаёт питание от обхода на инвертор, затем индикатор байпаса выключается, и загорается индикатор нагрузки. Состояние индикаторов описано в таблице 5-2

Таблица 5-2 Состояние индикатора

Светодиод	Состояние
Индикатор выпрямителя	Зелёный
Индикатор аккумулятора	Красный
Индикатор байпаса	Выключен
Индикатора инвертора	Зелёный
Индикатор нагрузки	Зелёный
Индикатор состояния	Зелёный

Если Ваш ИБП оснащён встроенной батареей, пожалуйста, закройте внутренний переключатель аккумулятора постоянного тока. Индикатор аккумулятора выключится, и через несколько минут аккумулятор будет заряжен ИБП, который войдёт в нормальный режим работы. Состояние индикатора описано в таблице 5-3.

Если Ваш ИБП не оснащён встроенной батареей, пожалуйста, замкните внешний переключатель постоянного тока аккумулятора

**Внимание**

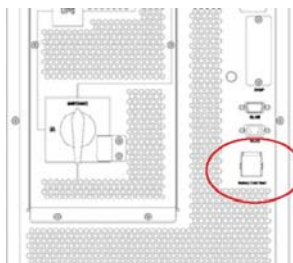
Пожалуйста, подтвердите соединение аккумулятора перед замыканием переключателя внешней батареи.

Таблица 5-3 Состояние индикатора

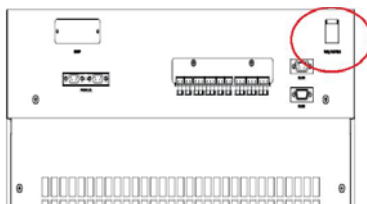
Светодиод	Состояние
Индикатор выпрямителя	Зелёный
Индикатор аккумулятора	Зелёный
Индикатор байпаса	Выключен
Индикатора инвертора	Зелёный
Индикатор нагрузки	Зелёный
Индикатор нагрузки	Зелёный

### 5.2.1 Запуск модуля аккумулятора (применимо только для ИБП с элементами холодного запуска аккумулятора)

1. Проверьте, соединены ли аккумуляторы, замкните переключатель внешней батареи.
2. Нажмите красную кнопку запуска аккумулятора на панели задней дверцы.
3. В это время запустится ЖК-дисплей, снова нажмите и удерживайте кнопку холодного запуска аккумулятора в течение приблизительно 5 секунд. Замигает зелёный индикатор аккумулятора. Выпрямитель войдёт в состояние нормального функционирования и после приблизительно 30 секунд, индикатор аккумулятора станет постоянно гореть зелёным
4. Инвертор запустится автоматически, индикатор инвертора замигает зелёным. После 60 секунд инвертор осуществит выход. Затем ИБП *запустится* в режиме аккумулятора.



а. 10кВА~30кВА (без встроенной батареи)



б. 10кВА~30кВА (с встроенной батареей)

Рис. 5-2 схематическое изображение расположения кнопки запуска аккумулятора

## 5.3 Правила переключения между рабочими режимами

### 5.3.1 Порядок переключения ИБП в режим аккумулятора из нормального режима

Отключите входной переключатель, чтобы отключить сеть, ИБП войдёт в режим аккумулятора. Если ИБП нужно переключить в нормальный режим, подождите несколько секунд прежде, чем замкнуть входной переключатель, чтобы снова включить сеть. Через 10 секунд выпрямитель запустится автоматически, чтобы подать питание к инвертору.

### 5.3.2 Порядок переключения ИБП в режим обхода из нормального режима

Выберите меню ручного обхода "Функция 1" в "Функция/setting"

**Примечание**

В режиме обхода нагрузка питается прямо из сети вместо чистого переменного тока из инвертора.

**5.3.3 Порядок переключения ИБП в нормальный режим из режима обхода**

Выберите “exit bypass mode” (“выйти из режима обхода”) на ЖК-дисплее, приблизительно через 3 секунды, ИБП автоматически перейдёт в режим инвертора.

**5.3.4 Порядок переключения ИБП в режим поддержки из нормального режима**

При нормальном функционировании эта инструкция по эксплуатации переключит нагрузку из инвертированного входа на байпас для техобслуживания.

**Осторожно**

Перед выполнением данной операции просмотрите сообщения на дисплее и убедитесь, что обходной источник питания работает постоянно и инвертор с ним синхронизирован, чтобы не подвергать систему риску кратковременного прерывания энергоснабжения при включении системы.

1. Переключите ИБП из нормального режима в режим обхода, как описано в разделе 5.3.2.

Индикатор инвертора и индикатор состояния выключатся, зуммер подаст сигнал. Нагрузка будет передана на статический байпас, и инвертор замкнётся.

2. Удалите ограничитель неверных действий для вращения воздушного переключателя, затем поворотный воздушный переключатель переключается на обход для техобслуживания, чтобы источник питания нагрузки подавался обходом для техобслуживания, и выключатель электропитания Q1, выключатель байпаса Q2, выходной переключатель Q4 и внутренние и переключатели внешние и внутренней батареей разъединились.

**Внимание**

Для техобслуживания модулей, корпус можно открывать через 10 минут после отключения, чтобы конденсаторы на внутренней шине постоянного тока автоматически разрядились.

**5.3.5 Порядок переключения ИБП в нормальный режим из режима поддержки**

Данная операция может передавать нагрузку в нормальный основной режим, когда ИБП работает в режиме обхода для техобслуживания.

1. Замкните переключатель Q2 и переведите поворотный переключатель на позицию “UPS output”.

Индикатор байпаса сменится на зелёный, и питание для нагрузки начнёт подаваться через обход.

2. Замкните воздушный переключатель входной сети Q1

Питание для нагрузки подаётся через обход. Одновременно начинает работать выпрямитель, индикатор выпрямителя сменится на зелёный через 30 секунд, и через 2 минуты питание автоматически начнёт подаваться инвертором.

3. Замкните переключатели внутренней и внешней батареей. Если индикатор аккумулятора не работает, пожалуйста, убедитесь, что напряжение аккумулятора ЖК-дисплея - достаточное.

4. Замените ограничитель неверных действий для поворотного переключателя.

## 5.4 Порядок полного отключения ИБП

Если Вам нужно полностью выключить ИБП, следуйте порядку действий, описанному в разделе 5.3.4, по переводу ИБП из нормального режима в режима обхода для техобслуживания.

Если Вам необходимо изолировать ИБП от источника питания переменного тока, следует отключить внешний входной переключатель.

## 5.5 Порядок аварийного отключения ЕРО

Кнопка ЕРО на панели управления и дисплее оператора ИБП предусмотрена для выключения ИБП в аварийных ситуациях (например, пожар, наводнение и т.д.). Для аварийного отключения просто нажмите кнопку ЕРО, и система немедленно выключит выпрямитель, инвертор и прекратит подавать нагрузку (включая инвертор и выход байпаса), и аккумулятор перестанет заряжаться или разряжаться.

Если есть входная утилита, то цепь управления ИБП останется активной; однако, выход будет выключён. Чтобы полностью изолировать ИБП, Вы должны разъединить ИБП от внешнего входного источника питания.

## 5.6 Выбор языка

ЖК-панель доступна на двух языках: китайский и английский.

Язык можно выбрать в окне ввода на ЖК-панели.

## 5.7 Контрольный пароль

Когда на ЖК-дисплее отображается сообщение “input control password 1” («введите пароль 1»), необходимо ввести следующий пароль:12345678.

## Глава 6 Органы управления и дисплейная панель

В этой главе подробно описаны функции и инструкции по эксплуатации компонентов органов управления и дисплейной панели оператора ИБП, а также предоставлена информация по ЖК-дисплею, включая типы жидкокристаллического дисплея, подробную информацию по меню, краткую информацию об окне ввода и список аварийных сигналов ИБП.

### 6.1 Введение

Органы управления и дисплейная панель располагаются на передней панели ИБП. Через ЖК-панель оператор может следить и управлять ИБП, проверять показатели, состояние, события и аварийные журналы ИБП и аккумулятора. Панель управления оператора делится на три функциональных области как показано на рис. 6-1: мнемосхема линии тока, ЖК-дисплей, а также кнопки меню и управления.

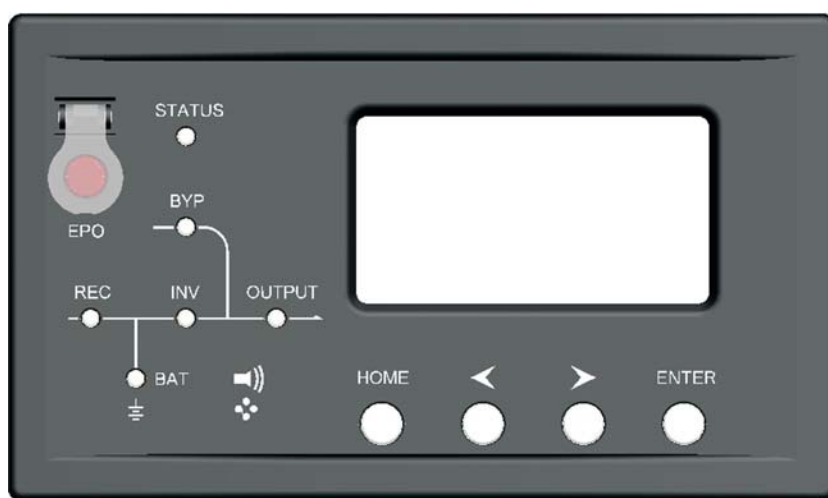


Рис. 6-1 Органы управления и дисплейная панель ИБП

Таблица 6-1 Описание органов управления и дисплейной панели ИБП

№ детали.	Функция	Кнопка	Функция
REC	Индикатор выпрямителя	EPO	Выключатель EPO
BAT	Индикатор аккумулятора	HOME	Обратно в главное меню
BYP	Индикатор байпаса	Левая и правая стрелки	Выбор пунктов меню; переключение между подменю; повышение или понижение при вводе чисел
INV	Индикатор инвертора		
OUTPUT	Индикатора нагрузки	ENTER	Подтверждение
STATUS	Индикатор состояния		

#### 6.1.1 Светодиодный индикатор

Светодиоды на мнемосхеме линии тока, представляют различные пути питания ИБП и показывают текущее рабочее состояние ИБП. Описание состояния индикаторов представлено в таблице 6-2.2.



Таблица 6-2 описание состояния индикатора

Индикатор	Состояние	Назначение
Индикатор выпрямит	Постоянно зелёный	Выпрямитель функционирует нормально
	Мигает зелёным	Выпрямитель запускается, основное питание нормальное
Индикатор	Состояние	Назначение
	Постоянно красный	Ошибка выпрямителя
	Мигает красным	Неполадки с основным питанием
	Выключен	Выпрямитель не работает
Индикатор аккумулятора	Постоянно зелёный	Аккумулятор заряжается
	Мигает зелёным	Аккумулятор разряжается
	Постоянно красный	Неполадки аккумулятора (ошибка батареи, нет батареи или они не подходят) или конвертора аккумулятора (сбой, перегрузка или перегрев), EOD
	Мигает красным	Низкое напряжение аккумулятора
	Выключен	Аккумулятор и конвертор батареи функционируют нормально, батарея не заряжается
Индикатор байпаса	Постоянно зелёный	Мощность нагрузки подаётся через байпас
	Постоянно красный	Ненормальная мощность байпаса или за пределами нормального диапазона, либо сбой переключателя байпаса
	Мигает красным	Ненормальное напряжение байпаса
	Выключен	Байпас функционирует нормально
Индикатор инвертора	Постоянно зелёный	Мощность нагрузки подаётся инвертором
	Мигает зелёным	Инвертор включён, запущен, синхронизация в режиме ожидания (режим ECO)
	Постоянно красный	Питание системы не подаётся инвертором, ошибка инвертора
	Мигает красным	Питание системы подаётся инвертором, ошибка инвертора
	Выключен	Инвертор не работает
Индикатора нагрузки	Постоянно зелёный	Выход ИБП включён и функционирует нормально
	Постоянно красный	Выход ИБП перегружен и превысил установленное время, или выход короткий, или нет выходного питания
	Мигает красным	Перегрузка выхода ИБП
	Выключен	Нет выхода на ИБП
Индикатор состояния	Постоянно зелёный	Нормальное функционирование
	Постоянно красный	Ошибка

### 6.1.2 Звуковая сигнализация (сирена)

Есть два различных типа звуковой сигнализации во время работы ИБП, они показаны в таблице 6-3.

Таблица 6-3 Описание звуковых сигналов

Звуковой сигнал	Назначение
Два коротких и один длинный звуковой сигнал	Эти звуковые сигналы можно услышать, если система оснащена общей сигнализацией (например: сбой переменного тока)
Постоянный звуковой сигнал	Это сигнал можно услышать в случае серьезного сбоя (например, сбой предохранителя или аппаратного обеспечения)

### 6.1.3 Функциональные клавиши

В органах управления и дисплейной панели есть 4 функциональных клавиши, которые используются вместе с ЖК-дисплеем. Описание их функций дано в таблице 6-44

Таблица 6-4 Описание функциональных клавиш

<b>Функциональная клавиша</b>	<b>Функции</b>
Выключатель ЕРО	Для выключения нагрузки, для выключения выпрямителя, инвертора, статического байпаса и батареи
HOME	Возвращает в главное меню
Левая и правая стрелки	Выбор опций главного меню, переключение между вторичными страницами меню, прокрутка вверх/вниз по журналу истории, ввод и удаление введённых чисел
Клавиша Enter	Подтверждение

## 6.2 Тип ЖК-дисплея

После того, как экран запуска ИБП завершит самодиагностику, появится основной дисплей, как на рис. 6-2. Основным дисплеем устройств типа 10кВА~30кВА предоставляется шесть главных меню, вкл/выкл ИБП и кнопку отключения звука.



Рис. 6-2 Стартовая страница

### 6.2.1 Экран по умолчанию

Во время работы системы, если в течение 2-х минут нет никакого аварийного сигнала, появится экран по умолчанию. После небольшой задержки подсветка ЖК-дисплея выключится; нажмите любую клавишу, чтобы оживить дисплей. По умолчанию дисплей показывает стартовую страницу или бренд.

### 6.2.2 Экран данных

Ниже показан дисплей Input Data (ввод данных) (нажимайте левую и правую стрелки для выбора "I/P" на стартовой странице, затем нажмите "ENTER"):

	I/P MAIN P.1	
A	220.1V	100.0A
B	220.1V	100.0A
C	220.1V	100.0A

Рис.6-3 Дисплей данных I/P для ИБП 10кВА-30кВА

В интерфейсе данных I/P, Вы можете ввести или изменить данные, или просто просмотреть их.

### 6.2.3 Экран настройки

Время настраивается как показано ниже (нажимайте левую и правую стрелки, чтобы выбрать "set" на стартовой странице, затем нажмите "ENTER"):



Рис.6-4 Настройка времени для ИБП 10кВА-30кВА

Нажмите "ENTER", чтобы подтвердить изменение, затем Вы можете устанавливать время: начиная с года и заканчивая секундами. Числа можно менять с помощью левой и правой стрелок и нажатием "ENTER", после того, как все цифры были изменены, пункт "Sure" (подтверждение) выберется автоматически, для завершения настройки нужно нажать "ENTER". Другие настройки похожи на уставку времени.

#### 6.2.4 Экран функций

Ниже показана вторая страница экрана функций (нажимайте левую и правую стрелки, чтобы выбрать пункт "SET" на стартовой странице и нажмите "ENTER", затем нажмите стрелку вправо несколько раз):



Рис.6-5 Страница два экрана функций для ИБП 10кВА-30кВ

В данном окне Вы можете выбрать любую функцию и нажать "ENTER", нажав "ENTER" появится окно "Confirm".

#### 6.2.5 Экран состояния

Ниже показана страница сигнализации (нажимайте левую и правую стрелки чтобы выбрать "STA" на стартовой странице и нажмите "ENTER"):

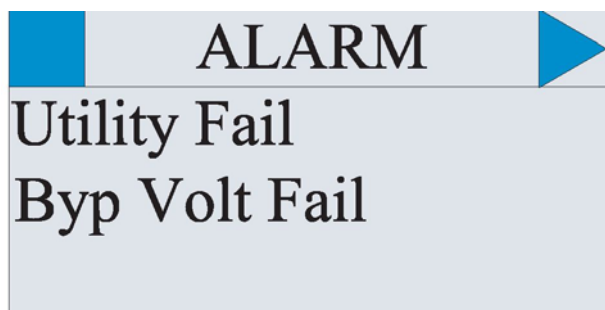


Рис.6-6 Страница сигнализации для ИБП 10кВА-30кВА

Всю информацию по сигнализации можно найти на этой странице. Если информации по сигнализации нет страница будет пустой.

#### 6.2.6 Экран подтверждения

Ниже показана страница подтверждения (она появляется для предотвращения ошибок при изменениях важных параметров):

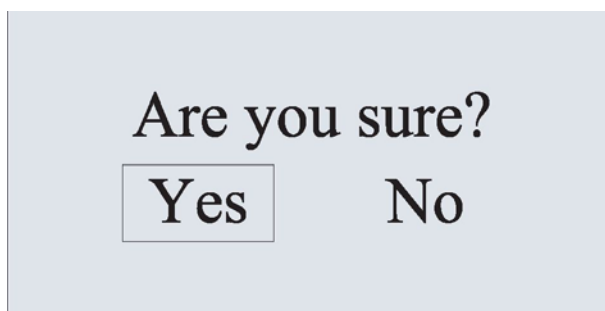


Рис.6-7 Страница подтверждения для ИБП 10кВА-30кВА

Выбор между "Yes" или "No" осуществляется стрелками вправо/влево и кнопкой "ENTER".

### 6.2.7 Экран записи истории

Ниже показан экран записи истории (нажимайте левую и правую стрелки чтобы выбрать "HIS" на стартовой странице и нажмите "ENTER"):

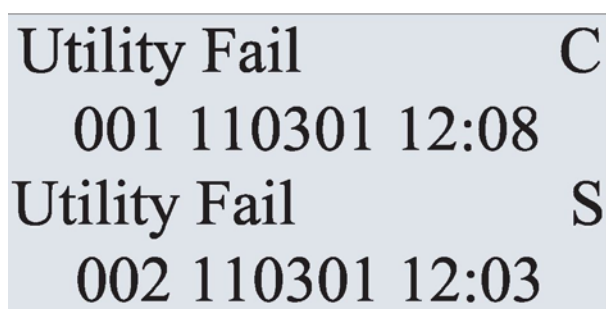


Рис.6-8 Страница записи истории для ИБП 10кВА-30кВА

001 Номер хронологической записи;

110301-2011 (год).03(месяц).01 (день);

12:08 --- 12:08(время);

C Событие завершено;

S Событие начато.

## 6.3 Подробное описание пунктов меню

Меню ИБП и окно данных

Окно меню ИБП отображает название окна данных, а окно данных отображает сопутствующий контент выбранного меню в окне меню. Выберите меню ИБП и окно данных, чтобы просмотреть связанные параметры ИБП и настроить связанные функции. Подробная информация предоставлена в таблице 6-55

Таблица 6-5 Описание пунктов меню ИБП и окна данных

	Главное меню	Вторичное меню	Описание
НОМЕРА GE (главный экран)	I/P(ввод)	I/P MAIN P.1	Вход трёхфазного напряжения и тока
		I/P MAIN P.2	Основные входные коэффициенты мощности и частота
		I/P BYP P.1	Обходное трехфазное напряжение и ток
		I/PBYPP.1	Обходные входные коэффициенты мощности и частота
	Q/P(Выход)	O/P DATA P.1	Выход трёхфазного напряжения и тока
		O/P DATA P.2	Выход коэффициентов мощности и частоты
		O/P LOAD P.1	Полная мощность и активная мощность

Главное меню	Вторичное меню	Описание
	O/P LOAD P.2	Процент нагрузки
	SYS LOAD	Процент нагрузки параллельной работы
BAT(Аккумулятор)	BATTERY P. 1	Напряжение, ток и состояние аккумулятора,
	BATTERY P. 1	Температура, температура окружающей среды и ёмкость аккумулятора
	BUS DATA	Положительно-отрицательное напряжение шины
SET(настройка/Функция)	TIME SET	Настройка времени
	LANG SET	Настройка языка
	CONTRAST SET	Настройка контраста дисплея ИБП
	MODBUS SET	Настройка протокола Modbus: адрес ИБП, скорость в бодах, коммуникационный режим
	COMM SET	Настройка протокола связи порта RS232 ИБП (SNT/Modbus)
	FUNC P. 1	Работа ручного байпаса, удаление ошибок, отключение звукового сигнала
	FUNC P. 2	Тестирование аккумулятора, профилактическое тестирование, остановка тестирования
HIS (запись)		Две записи истории будут выведены на экран в одной странице, включая описание записей, время (год, месяц, день, время), установка/отмена. Для смены страницы нажимайте левую/правую стрелку.
STA (состояние)	ALARM	Текущая информация об аварийном сигнале ИБП, автоматически прокручивается
	SYS CODE	Для инженеров по техническому обслуживанию, автоматически прокручивается
	VERSION	Версия выпрямителя, версия инвертора и серийный номер производителя
	RATE INFO	Вход/выход системы, оценочная информация о питании

## 6.2 Список аварийных сигналов

Таблица 6-6 даёт полный список всех событий ИБП, выведенных на экран в окне записи истории и текущем окне записи.

Таблица 6-6 Список аварийных сигналов

Аварийный сигнал	Значение
UPS power supply	Система находится в инвертированном нормальном состоянии источника питания
Bypass power supply	Система находится в обходном состоянии источника питания
No power supply	Система не даёт выход
Battery equalized charging	Аккумулятор находится на форсированной зарядке
Battery float charging	Аккумулятор находится на поддерживающей зарядке
Battery discharging	Система работает в состоянии разряда аккумулятора.
Battery connected	Аккумулятор подключён
Battery disconnected	Аккумулятор не подключён
Maintenance circuit breaker close	Замыкание автоматического выключателя для техобслуживания
Maintenance circuit breaker open	Размыкание автоматического выключателя для техобслуживания
Emergency shutdown	Аварийная остановка системы, EPO
Generator connected	Внешний генератор соединён
Mains abnormal	Неполадки входной сети
Bypass phase conversion	Преобразование входной фазы байпаса
Bypass voltage abnormal	Ненормальное входное напряжение бапаса
Bypass fault	Отказ байпаса
Bypass overload	Выход байпаса перегружен
Up to bypass overtime of overload	Время перегрузки байпаса превышено
Bypass frequency tracing exceeds	Обходная частота испытывает недостаток диапазона трассировки
Switch times up to in this hour	Время переключения между обходом и инвертором превышают 5 раз за последний час.
Output short	Короткий выход системы
Battery EOD	Напряжение аккумулятора достигло точки отключения
Battery self-check	Система входит в режим самостоятельной проверки аккумулятора
Battery self-check success	Во время проверки аккумулятор работал нормально
Battery manual check failure	Во время проверки аккумулятор работал ненормально
Battery maintenance	Система находится в состоянии техобслуживания аккумулятора
Battery maintenance success	Состояние техобслуживания аккумулятора завершено
Battery maintenance failure	Не нормальный процесс техобслуживания аккумулятора
Stop testing	Остановка состояния самостоятельной проверки или остановка состояния техобслуживания аккумулятора
Fault clearing	Очистка аварийной ошибки
Delete history record	Удаление всей истории
Inverter power supply ban	Запрет источника питания инвертора
Manual switch of bypass	Ручное переключение системы на выход байпаса
Cancel manual switch of bypass	Ручное переключение системы с байпаса на выход инвертора
Battery low voltage	Низкое напряжение аккумулятора
Battery reversal	Смена полярности аккумулятора
Input N line disconnected	N-строка ввода системы не подключена
Bypass fan fault	Ошибка модуля вентилятора байпаса
ManualShutdown	Ручное выключение ИБП

Примечание: если аварийный сигнал вызван заданным значением программного обеспечения, перед изменением заданного значения необходимо связаться локальным центром обслуживания клиентов.

## Глава 7 Техобслуживание

В этой главе описаны процедуры техобслуживания ИБП, она включает инструкции по техническому обслуживанию блока питания, контроль обходного модуля и способ замены пылевого фильтра.

### 7.1 Порядок выполнения техобслуживания

#### 7.1.1 Меры предосторожности

1. Только инженеры по техническому обслуживанию могут выполнять описанные процедуры.
2. В принципе, повреждённые элементы необходимо разбирать сверху в низ, чтобы предотвратить потерю центра тяжести и опрокидывание корпуса.
3. Для повышения безопасности перед обслуживанием блока питания и обходного модуля, проверьте напряжение конденсатора шины постоянного тока мультиметром, оно должно быть ниже 60V. Также используйте мультиметр, чтобы измерить напряжение между рабочими частями и землей, чтобы убедиться, что напряжение ниже опасного уровня, то есть постоянное напряжение ниже 60Vdc, а максимальное напряжение переменного тока ниже 42,4Vac.
1. 4. Обслуживание можно продолжать только через 10 минут, после удаления силовых компонентов.

#### 7.1.2 Инструкции для обходного модуля

Предположим, что ИБП в нормальном режиме, и байпас исправен:

1. Выберите ручное переключение обхода на ЖК-экране, питание ИБП будет осуществляться байпасом.
2. Замкните выключатель для техобслуживания, питание ИБП будет осуществляться байпасом для техобслуживания.
3. Отключите выходной переключатель ИБП и входной переключатель.
4. Отключите переключатель внешней и внутренней батареи.
5. Снимите дверцу ИБП, извлеките и почините повреждённые компоненты.
6. Переустановите соответствующие компоненты в корпусе после техобслуживания, переустановите внутреннюю панель, и подключите плоские кабели спереди внутренней дверцы.
7. Замкните выключатель байпаса ИБП и установите поворотный переключатель на выход ИБП.  
Через 5 секунд заработает индикатор панели управления и дисплея, которая показывает питание, обычно подаваемое байпасом.
8. Отключите выключатель байпаса для техобслуживания и замкните входной переключатель сети питания, инвертор запустится автоматически. Через 60 секунд ИБП заработает в нормальном режиме.
9. Замкните переключатель внешней или внутренней батареи, индикатор аккумулятора на панели погаснет - это означает соединение с аккумулятором; проверьте напряжение батареи, оно показано на панели.



## Глава 8 Характеристики изделия

В этой главе приведены характеристики ИБП

### 8.1 Действующие стандарты

Конструкция ИБП удовлетворяет европейским и национальным требованиям, приведённым в таблице Table 8-1.

Таблица 8-1 Соответствие европейским и международным стандартам

Пункт	Нормативная ссылка
Основные требования безопасности для ИБП, используемых в области, доступной оператору	EN50091 -1 -1 /IEC62040-1 -1 /AS 62040-1:2009
Требования к электромагнитной совместимости (EMC) ИБП	EN50091-2/IEC62040-2/AS 62040-2
Метод определения производительности и требований к тестированию ИБП	EN50091-3/IEC62040-3/AS 62040-3(VFI SS 111)
Примечание: Вышеупомянутые стандарты на продукцию включают соответствующие пункты соответствия с универсальными стандартами IEC и EN по безопасности (IEC/EN/AS60950), электромагнитному излучению, помехоустойчивости (IEC/EN/AS61000 ) и конструкции (IEC/EN/AS60146 и 60950)	

### 8.2 Характеристики окружающей среды

Таблица 8-2 Характеристики окружающей среды

Пункты	Единица измерения	Требования
Уровень шума на расстоянии 1 м	дБ	55.0
Высота работы	м	≤1000м над уровнем моря, снижение мощности на 1 % за каждые 100м в диапазоне 1000 – 2000 м
Относительная влажность	%RH	0 - 95% без конденсирования
Рабочая температура	°C	0 - 40 градусов, срок службы аккумулятора сокращается на половину каждые 10°C , после 20°C
Температура хранения, транспортировки ИБП	°C	-20-70
Рекомендуемая температура для хранения аккумулятора	°C	-20-30 (20°C для оптимального хранения)

### 8.3 Механические характеристики

Таблица 8-3 Механические характеристики

Характеристики корпуса	Единица измерения	HT33010, HT33020, HT33015, HT33030	
		HT33010, HT33020,	HT33015, HT33030
Механические характеристики, Ширина x Длина x Высота	мм	540*690*1100 (с встроенной батареей)	
		280*730*668	320*781*788
Вес	кг	68	80
		(с встроенной батареей)	(с встроенной батареей)
		46	60
Цвет	N/A	Чёрный	
Уровень защиты, IEC(60529)	N/A	IP20	

### 8.4 Электрические характеристики (входной выпрямитель)

Таблица 8-4 Выход переменного тока (основная сеть)

Пункты	Единица измерения	Параметры
Номинальное входное напряжение переменного тока	В	380/400/415(трёхфазная и общая нейтраль с входом байпаса)
Диапазон входного напряжения	В	-40%~+25%
Частота	Гц	50/60(диапазон: 40Гц-70Гц)
Коэффициент мощности	кВт/кВа, нагрузка	полная 0,99
THD	THDI%	3

### 8.5 Электрические характеристики (промежуточная вставка постоянного тока)

Таблица 8-5 Аккумулятор

Пункты	Единица измерения	Параметры
Напряжение шины аккумулятора	Vdc	Номинальное: ±240V, односторонний диапазон: 198V-288V
Качество свинцово-кислотных ячеек	стандартизация	40=[1 батарея (12V) ], 240=[1 батарея (2V) ]
Напряжение поддерживающей зарядки	Vtcell(VRLA)	2,25V/ячейку (выбор из 2,2V/ячейку-2,35V/ячейку) Постоянный ток и постоянное напряжение в режиме зарядки
Температурная компенсация	mV/°C/cl	—3,0(выбор из: 0—5.0, 25 °C или 30 °C , или запрет)
Напряжение пульсаций	% В плав.	≤1
Ток пульсаций	% C <sub>10</sub>	≤5
Компенсированное напряжение зарядки	VRLA	2,4V/ячейка (выбор из: 2,30V/ячейка-2,45V/ячейка) Постоянный ток и постоянное напряжение в режиме зарядки
Напряжение окончательной разрядки	V/ячейка(VRLA)	1,65V/ячейка (выбор из: 1,60V/ячейка-1,750V/ячейка) @0,6C ток разряда 1,75V/ячейка (выбор из: 1,65V/ячейка-1,8V/ячейка) @0,15C ток разряда (EOD напряжение изменяется линейно в пределах выбранного диапазона согласно току разряда)

Заряд батареи	В/ячейку	2,4В/ячейка (выбор из: 2,3В/ячейку-2,45В/ячейку) Постоянный ток и постоянное напряжение в режиме зарядки
Зарядка аккумулятора Макс. мощность	кВт	10%* ёмкости ИБП (выбор из: 0-20%* ёмкости ИБП)

## 8.6 Электрические характеристики (выход инвертора)

Таблица 8-6 Выход инвертора (для важных нагрузок)

Пункты	Единица измерения	Параметры
Номинальное напряжение переменного тока	Вас	380/400/415(трёхфазная, четырёхпроводная и общая нейтраль с байпасом)
Частота <sup>2</sup>	Гц	50/60
Перегрузка	%	110% нагрузки, 1 час 125% нагрузки, 10мин 150% нагрузки, 1мин >150% нагрузки, 200мс
Ток утечки	%	340% ограничение короткого замыкания на 200 мс
Возможность нелинейной нагрузки <sup>3</sup>	%	100%
Возможность нейтрального тока	%	170%
Стабильность напряжения устойчивого состояния voltage stability	%	±1 (сбалансированная нагрузка) ±1,5(100% несбалансированная нагрузка)
Отзывчивость переходного напряжения <sup>4</sup>	%	±5
THD	%	< 1 (линейная нагрузка), <5(нелинейная нагрузка <sup>3</sup> )
Синхронизация - Окно		Номинальная частота ±3Гц(выбор из: ±1-±5Гц)
Макс. значение изменения частоты	Гц/с	1: выбор из: 0.5-5
Диапазон напряжения инвертора	%В(ас)	±5
Примечание: 1. Заводская настройка – 380В. Инженеры по вводу в эксплуатацию могут устанавливать 400В или 415В. 2. Заводская настройка – 50Гц. Инженеры по вводу в эксплуатацию могут устанавливать 60Гц. 3. EN50091-3(1.4.58) коэффициент пиковой импульсной нагрузки - 3: 1.		

## 8.7 Электрические характеристики (вход обходного питания)

Таблица 8-7 Вход обходного питания

Пункты	Единица измерения	HT33010	HT33015	HT33020	HT33030
Номинальное напряжение переменного тока <sup>1</sup>	Vac	380/400/415 Трёхфазная, четырёхпроводная общая нейтраль с входом выпрямителя, обеспечивает нейтральную ссылку для выхода			
Номинальный ток	A	15@380В 14.5@400В 14@415В	23@380В 22@400В 20,5@415В	30@380В 29@400В 28@415В	45@380В 43,5@400В 41,5@415В
Перегрузка	%	125% нагрузки, длительное время 130% нагрузки, 1 час 150% нагрузки, 6 мин 1000% нагрузки, 100 мс			
Обходная линия высококлассной защиты	N/A	Термомагнитный выключатель, ёмкость составляет 125% номинального отдаваемого тока. кривая C IEC60947-2			
Токвая нагрузка нейтрального кабеля	A	1.7xIn			
Частота <sup>c</sup>	Гц	50/60			
Время переключения (между байпасом и инвертором)	мс	Синхронизированное переключение: ≤1 мс			
Допустимое отклонение напряжения байпаса	% Vac	Верхний предел: +10, +15 или +20, по умолчанию: +20 Нижний предел: -10, -20, -30 или -40, по умолчанию: -20 (приемлемая стабильная задержка напряжения delay: 10с)			
Допустимое отклонение байпаса по частоте	%	±2,5, ±5, ±10 или ±20, по умолчанию: ±10			
Окно синхронизации	Гц	Номинальная частота ±2Гц (выбор из ±0,5Гц-±5Гц)			
Примечание:					
1. Заводская настройка – 380В. Инженеры по вводу в эксплуатацию могут устанавливать 400В или 415В.					
2. Заводская настройка – 50Гц. Инженеры по вводу в эксплуатацию могут устанавливать 60Гц. Например, ИБП настроен на режим преобразователя частоты и затем состояние байпаса будет заброшено					

## 8.8 Эффективность

Таблица 8-8 Эффективность, потери и воздухообмен

Пункты	Единица измерения	10-30кВА
Эффективность		
Нормальный режим конверсия)	(двойная %	95
Режим ECO	%	99
Эффективность разряда аккумулятора (DC/AC) (батарея при номинальном напряжении 480Vdc и полной номинальной линейной нагрузке)		
Режим аккумулятора	%	95